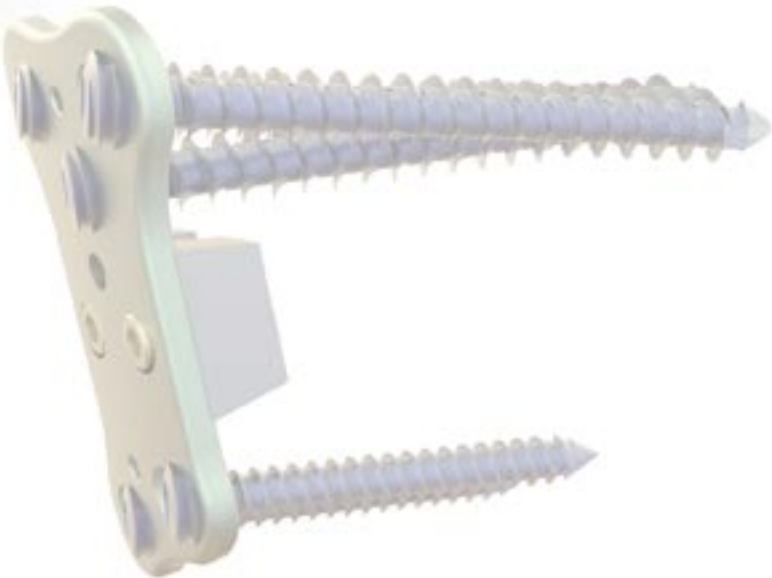
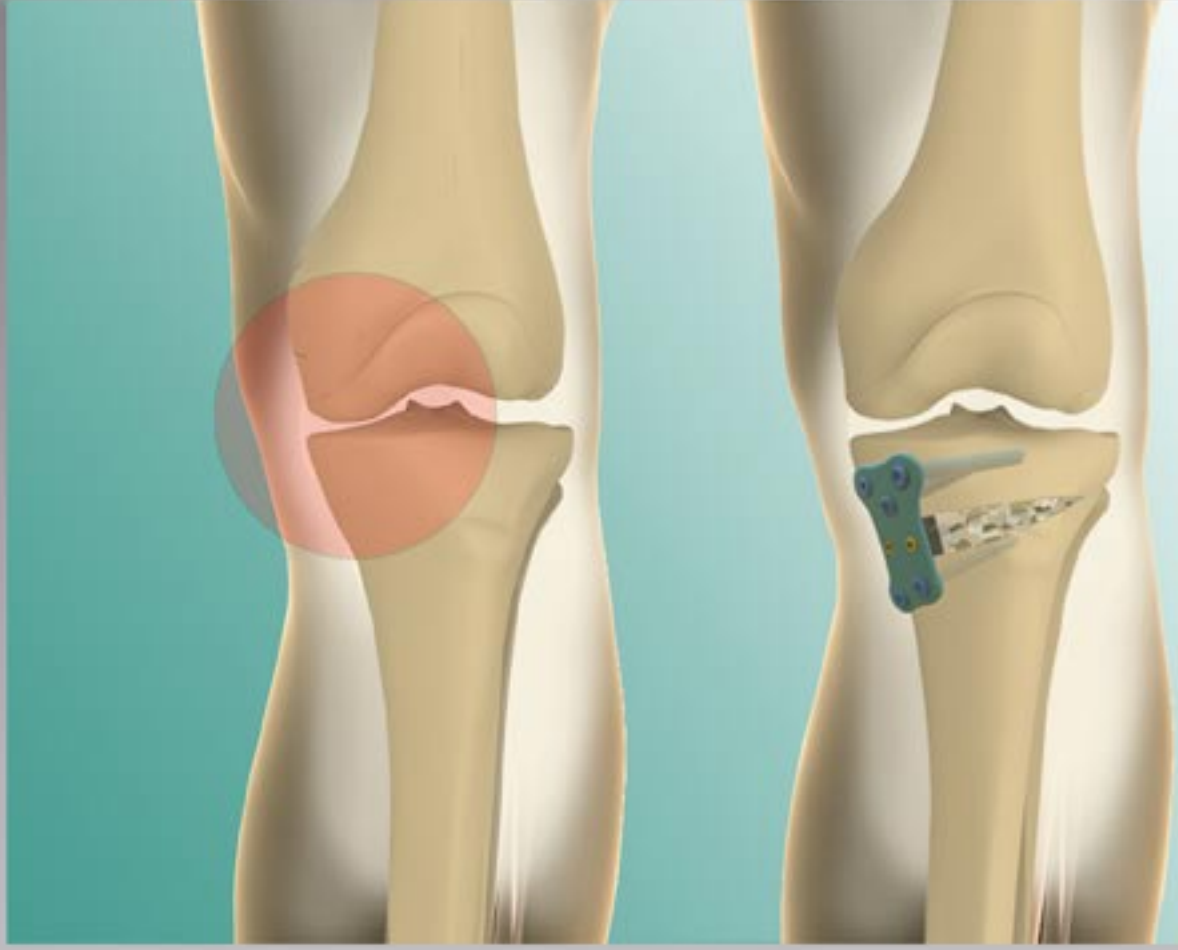
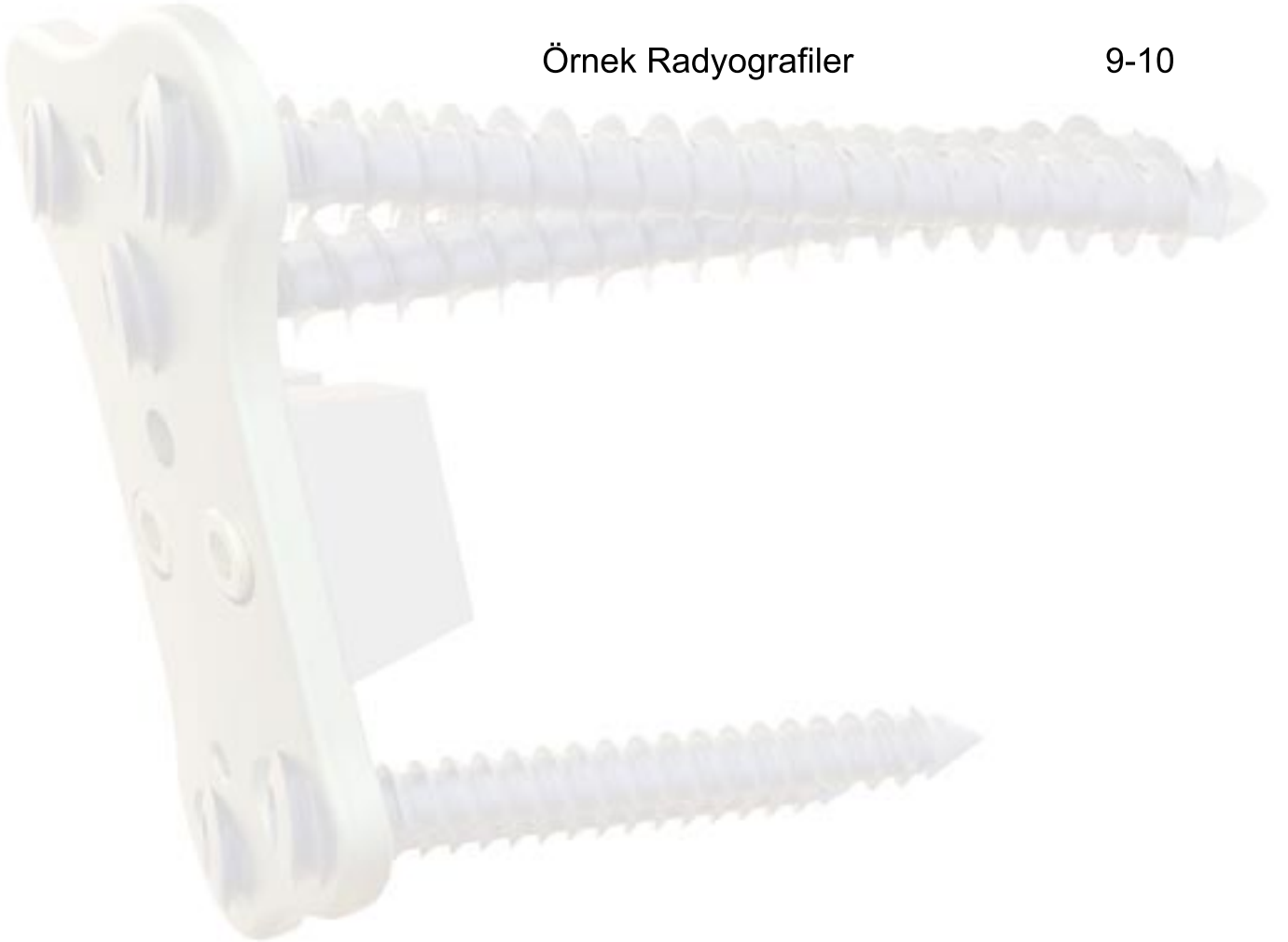


OWO PLAĐI

YÜKSEK TİBİAL AÇIK KAMA OSTEOTOMİ PLAĐI



İmplantlar	2
Enstrümanlar	3-4
Giriş	5
Özellikler	5
Cerrahi Teknik	6-7-8
Örnek Radyografiler	9-10



OWO PLAK

Stok Kodu	UBB Kodu	UBB Adı (Ürün Adı)
34325000205	8698673419315	YÜKSEK TİBİA OSTEOTOMİ PLAK Ti SAĞ (OWO PLATE R)
34326000205	8698673419322	YÜKSEK TİBİA OSTEOTOMİ PLAK Ti SOL (OWO PLATE L)

OWO BLOK

34420000800	8699931029802	OWO BLOK 8 MM, TİTANYUM (OWO BLOCK Ti. 8 MM)
34420001000	8699931029819	OWO BLOK 10 MM, TİTANYUM (OWO BLOCK Ti.10 MM)
34420001250	8699931029826	OWO BLOK 12.5 MM, TİTANYUM (OWO BLOCK Ti.12.5 MM)
34420001500	8699931029833	OWO BLOK 15 MM, TİTANYUM (OWO BLOCK Ti.15 MM)

OWO BLOK VİDASI Ti (OWO BLOCK SCREWS)

21620080050	8698673419391	OWO BLOK VİDASI Ti (OWO BLOCK SCREWS)
-------------	---------------	---------------------------------------



Ø 4.5 MM DÜŞÜK PROFİL KORTİKAL KİLİTLİ VİDA KENDİNDEN YİV AÇAN Ti (LOW PROFILE LOCKING CORTICAL SCREW)

20227280045	8698673417854	28 mm
20227300045	8698673417861	30 mm
20227320045	8698673417878	32 mm
20227340045	8698673417885	34 mm
20227360045	8698673417892	36 mm
20227380045	8698673417908	38 mm
20227400045	8698673417915	40 mm
20227420045	8698673417922	42 mm
20227440045	8698673417939	44 mm
20227460045	8698673417946	46 mm
20227480045	8698673417953	48 mm
20227500045	8698673417960	50 mm
20227520045	8698673417977	52 mm



Ø 4.5 MM DÜŞÜK PROFİL KORTİKAL KENDİNDEN YİV AÇAN VİDA Ti (LOW PROFILE CORTICAL SCREW)

20220280045	8698673417359	28 mm
20220300045	8698673417366	30 mm
20220320045	8698673417373	32 mm
20220340045	8698673417380	34 mm
20220360045	8698673417397	36 mm
20220380045	8698673417403	38 mm
20220400045	8698673417410	40 mm
20220420045	8698673417427	42 mm
20220440045	8698673417434	44 mm
20220460045	8698673417441	46 mm
20220480045	8698673417458	48 mm
20220500045	8698673417465	50 mm
20220520045	8698673417472	52 mm



Ø 6.5 MM DÜŞÜK PROFİL SPONGİÖZ KİLİTLİ KENDİNDEN YİV AÇAN VİDA Ti (LOW PROFILE LOCKING CANCELLOUS SCREW)

20427300065	8698673416956	30 mm
20427350065	8698673416963	35 mm
20427400065	8698673416970	40 mm
20427450065	8698673416987	45 mm
20427500065	8698673416994	50 mm
20427550065	8698673417007	55 mm
20427600065	8698673417014	60 mm
20427650065	8698673417021	65 mm
20427700065	8698673417038	70 mm
20427750065	8698673417045	75 mm
20427800065	8698673417052	80 mm



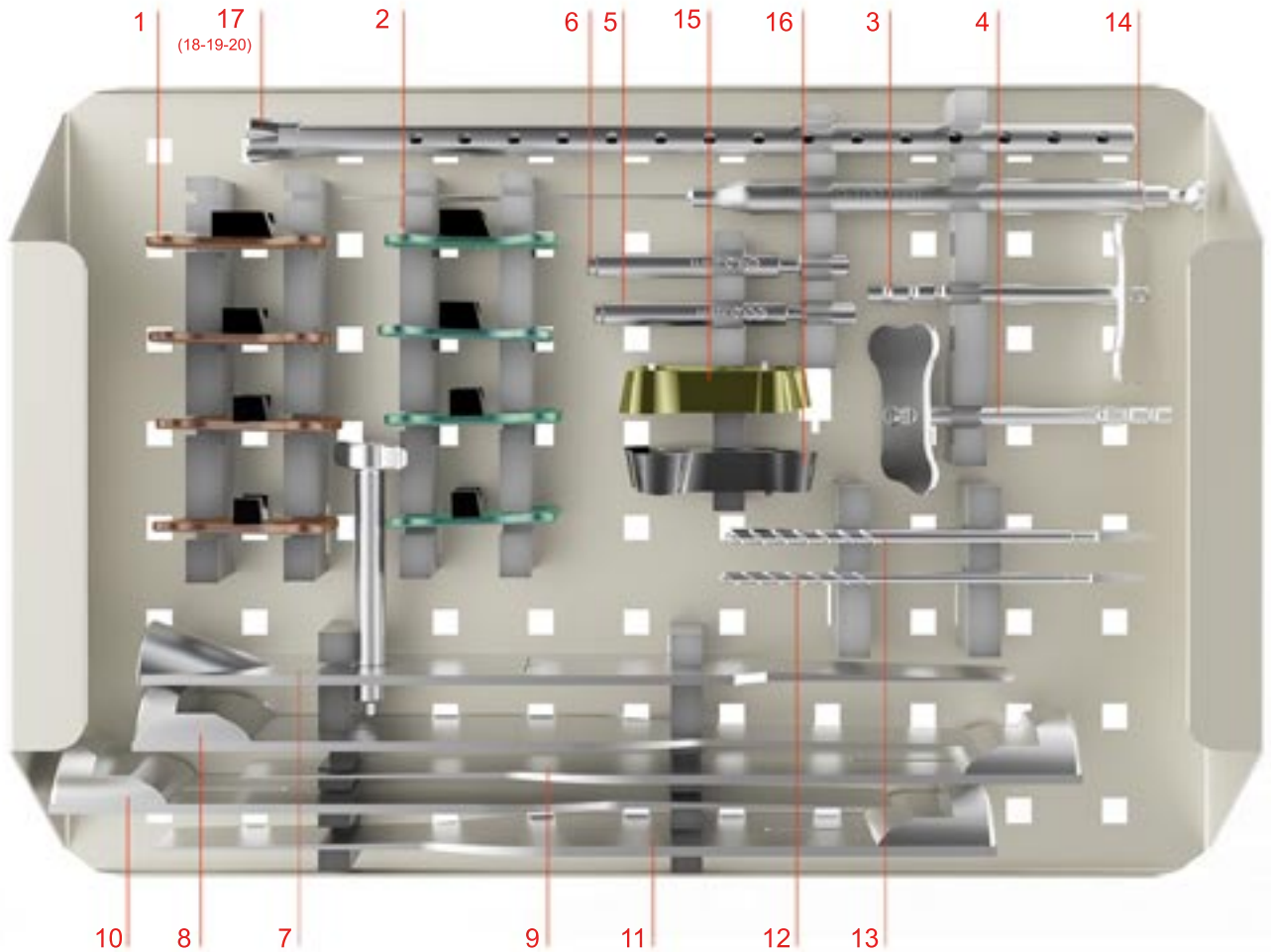
Ø 6.5 MM DÜŞÜK PROFİL SPONGİÖZ VİDA (TAM YİVLİ) (LOW PROFILE CANCELLOUS SCREW)

20420300065	8698673421790	30 mm
20420350065	8698673421806	35 mm
20420400065	8698673421813	40 mm
20420450065	8698673421820	45 mm
20420500065	8698673421837	50 mm
20420550065	8698673421844	55 mm
20420600065	8698673421851	60 mm
20420650065	8698673421868	65 mm
20420700065	8698673421875	70 mm
20420750065	8698673421882	75 mm
20420800065	8698673421899	80 mm



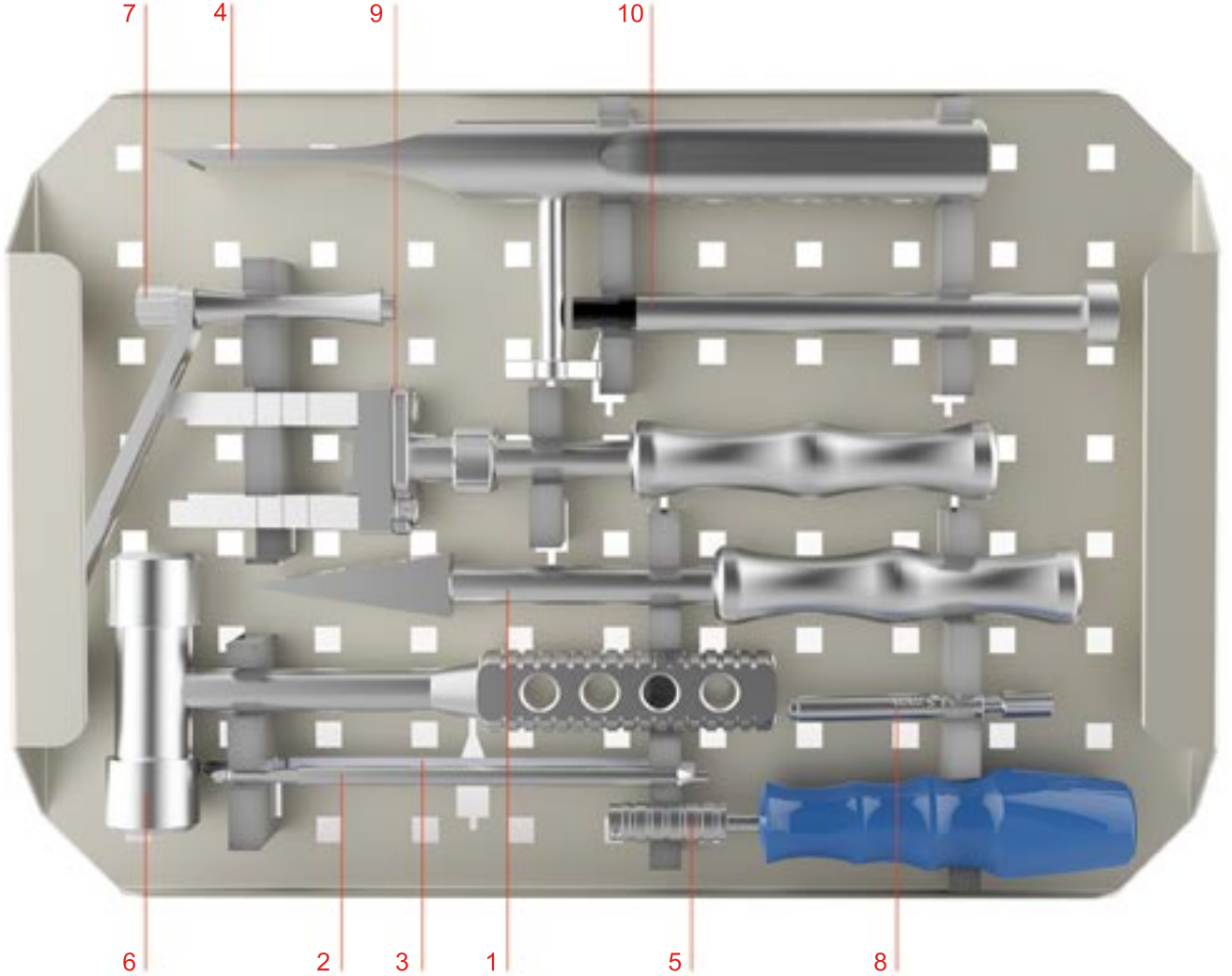
ENSTRÜMANLAR (TEPSİ 1)

Stok Kodu	UBB Kodu	UBB Adı (Ürün Adı)
1- 34325000205	8698673419315	YÜKSEK TİBİA OSTEOTOMİ PLAK TI SAĞ (OWO PLATE R)
2- 34326000205	8698673419322	YÜKSEK TİBİA OSTEOTOMİ PLAK TI SOL (OWO PLATE L)
3- 08060000241	8698673494817	OWO PLAK KILAVUZU SAĞ (PLATE GUIDE R)
4- 08060000244	8698673494824	OWO PLAK KILAVUZU SOL (PLATE GUIDE L)
5- 02005700035	8698673497405	KİLİTLİ MATKAP UCU KILAVUZU Ø 3.5 MM (LOCKING DRILL GUIDE Ø 3.5 MM)
6- 02005700045	8698673495081	KİLİTLİ MATKAP UCU KILAVUZU Ø 4.5 MM (LOCKING DRILL GUIDE Ø 4.5 MM)
7- 08050080125	8699931029703	VİDALI DİSTRAKTÖR OSTEOTOM (DISTRACTOR OSTEOTOME WITH SCREW)
8- 03436025000	8698673494930	OSTEOTOM 25 MM (OSTEOTOME 25 MM)
9- 03436030000	8698673494916	OSTEOTOM 30 MM (OSTEOTOME 30 MM)
10- 03436035000	8698673494909	OSTEOTOM 35 MM (OSTEOTOME 35 MM)
11- 03436040000	8699931029697	OSTEOTOM 40 MM (OSTEOTOME 40 MM)
12- 22310160035	8698673458826	KEMİK DRİL Ø 3.5 X 160 MM (BONE DRILL Ø 3.5 X 160 MM)
13- 22310200045	8698673450493	KEMİK DRİL Ø 4.5 X 200 MM (BONE DRILL Ø 4.5 X 200 MM)
14- 02005000100	8698673497047	DERİNLİK ÖLÇER (0-110 MM) (DEPTH GAUGE (0-110 MM))
15- 03165000001	8699931030341	OWO BLOK KILAVUZU SAĞ (OWO BLOCK GUIDE (R))
16- 03166000001	8699931030358	OWO BLOK KILAVUZU SOL (OWO BLOCK GUIDE (L))
17- 04551208260	8699931029628	K-TELİ TÜPÜ Ø 12X Ø 8X 260 MM (K-WIRE TUBE)
18- 23410250125	8698673453227	KIRSCHNER TELİ TROKAR UÇLU Ø 2.5 X 250 MM (KIRSCHNER WIRE TROCAR POINT Ø 2.5 X 250 MM)
19- 23410250120	8698673453128	KIRSCHNER TELİ TROKAR UÇLU Ø 2.0X250 MM (KIRSCHNER WIRE TROCAR POINT Ø 2 X 250 MM)
20- 23410250115	8698673453005	KIRSCHNER TELİ TROKAR UÇLU Ø 1.5X250 MM (KIRSCHNER WIRE TROCAR POINT Ø 1.5 X 250 MM)



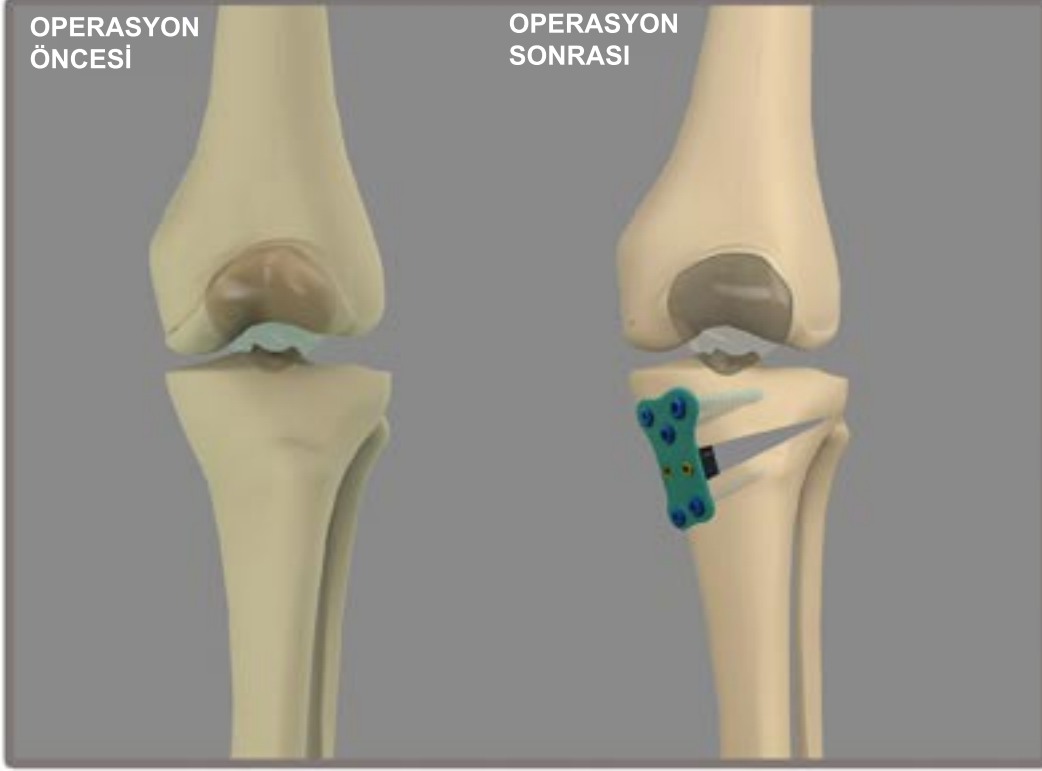
ENSTRÜMANLAR (TEPSİ 2)

Stok Kodu	UBB Kodu	UBB Adı (Ürün Adı)
1- 08050000145	8698673497108	DİSTRAKTÖR OSTEOTOM (DISTRACTOR OSTEOTOME)
2- 02020058025	8699931029093	TORNAVİDA GEÇMELİ UÇ ALTİGEN Ø 2.5 X 80 MM (SCREW DRIVER QUICK TIP HEXAGONAL Ø 2.5 X 80 X 80 MM)
3- 02000415035	8699931029260	GEÇMELİ ALTİGEN UÇ TORNAVİDA Ø 3.5 X 150 MM (SCREW DRIVER QUICK TIP HEXAGONAL Ø 3.5 X 150 MM)
4- 03435000080	8698673494893	OTOMATİK DİSTRAKTÖR (AUTOMATIC DISTRACTOR)
5- 02010101002	8698673493308	YUMUŞAK SAPLI GEÇMELİ TORNAVİDA BÜYÜK (SOFT SCREW DRIVER (LARGE))
6- 01193001009	8699931028140	KEMİK ÇEKİCİ - BÜYÜK (HAMMER LARGE)
7- 03160200016	8699931030334	OWO BLOK KILAVUZ TUTUCU (OWO BLOCK GUIDE HOLDER)
8- 03160200045	8699931030389	OWO BLOK KILAVUZ BAĞLANTI Ø 4.5 MM MATKAP UCU KORUYUCU (OWO BLOCK GUIDE CONNECTION SLEEVE FOR Ø 4.5 MM DRILL)
9- 03435000030	8698673493513	KAMA ÇİFT OSTEOTOM (AYIRICI OSTEOTOM) (WEDGE DOUBLE OSTEOTOME)
10-08040000151	8698673494800	PLAK ÇAKICI (PLATE IMPACTOR)



Giriş:

Varus dizilim bozukluğu ve medial ağırlı gonartroz (osteoartrit) klinik tanısına sahip hastalar ile özellikle aktif bir yaşam süren genç hastalarda sıklıkla başvuru olan bir operatif tedavi yöntemidir. Tekniğin uygulanma amacı, bölgeye etki eden aksiyel yükün problemli olan medial bölümden sağlıklı olan lateral bölgeye aktarılması, fonksiyon kaybının ortadan kaldırılmasıdır.



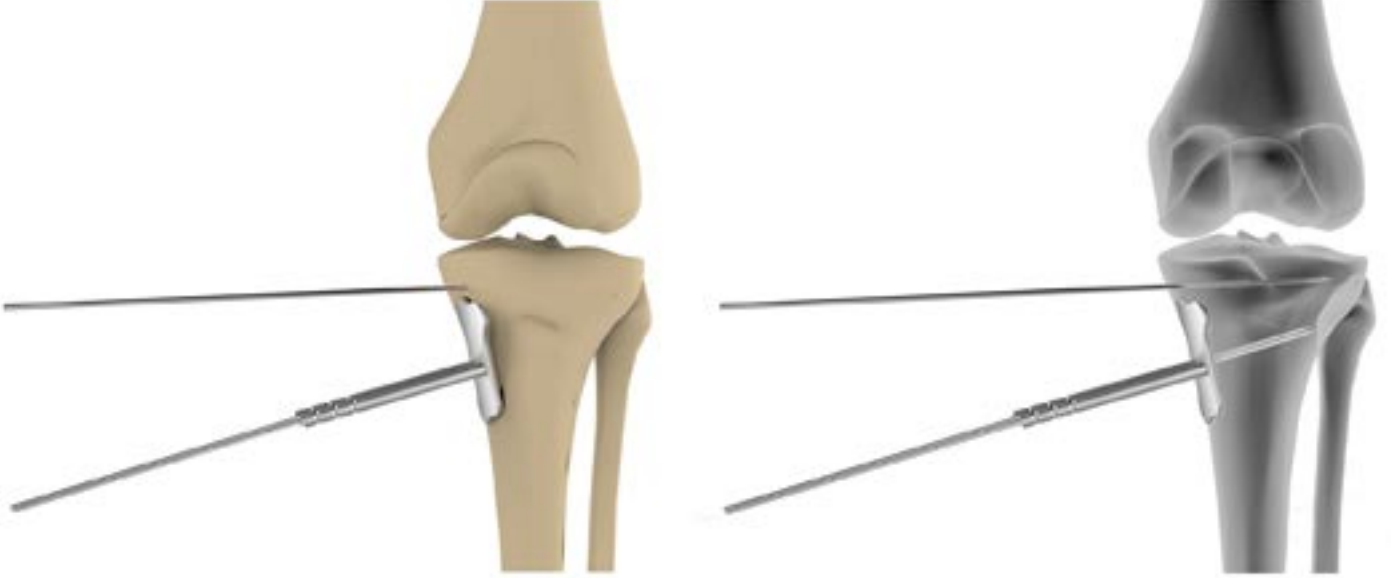
Plak Özellikleri:

- Düşük profil yapısı.
- Her iki ekstremitede için ayrı olmak üzere proksimal tibianın medial yüzeyine uygun tasarım sağ (R) ve sol (L) OWO Plak.
- 8 mm'den 15 mm'ye kadar dört farklı boyda blok seçeneği.
- Plagın proksimalinde kilitli ve kilitsiz Ø 6.5 mm spongiöz vida uygulamasına izin veren üç adet vida deliği.
- Plagın distalinde kilitli ve kilitsiz Ø 4.5 mm kortikal vida uygulamasına izin veren iki adet vida deliği olmak üzere toplam beş adet vida deliği.
- Ekleme zarar vermeyecek ve en iyi şekilde tutunum sağlayacak biçimde tasarlanmış vida yönleri.

Üstünlükleri:

- Fibular osteotomiye gerek kalmaz (Fibular sinir yaralanma riski yoktur).
- Küçük insizyon hattı.
- Postoperatif erken dönemde egzersiz uygulamaları.
- Ekstremitede kısalığı görülmez.
- Set içerisinde bulunan Dril ve K.teli kılavuzları sayesinde floroskopi kullanım süresi oldukça azaltılmıştır.
- Farklı tasarım 'OWO Block' sayesinde, yeni oluşacak kemik doku formasyonu için daha fazla serbest alan bırakılmıştır.

Hasta ortopedik ameliyat masasına supin pozisyonunda yatırılır. Operasyon bölgesinin hazırlığını takiben insizyon yapılarak, 'OWO Plak Kılavuzu' (Plate Guide For OWO)'nun (sağ ya da sol) yerleştirilmesi için proksimal tibianın medial yüzü açığa çıkarılır.

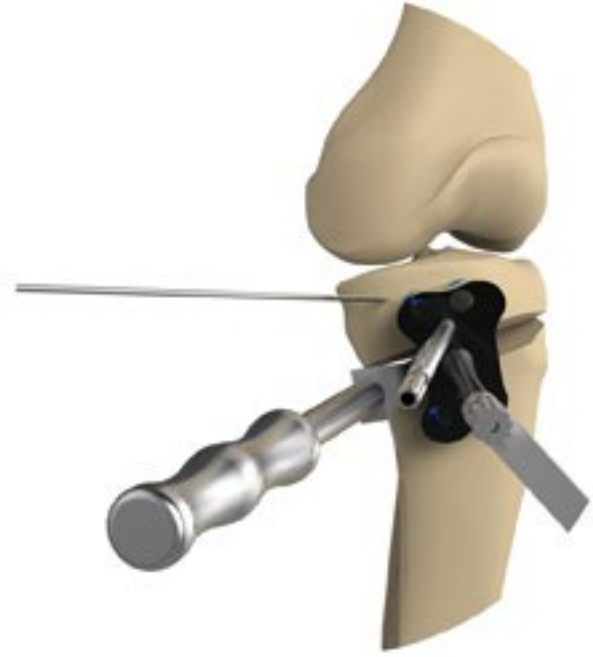


K. teli proksimal tibia eklem yüzeyine paralel olarak superomedial tibial tuberositiden fibula başının üstüne doğru gönderilir. Amaç osteotomi sonrası distraksiyon sırasında tibial platoda oluşabilecek kırığın önlenmesidir. Yerleştirilen K. telinin konumu floroskopi yardımı ile kontrol edilir. 'OWO Plak Kılavuzu' (Plate Guide For OWO) proksimal eklem yüzeyine paralel yerleştirilen ilk K. telinin altından, uygulanacak 'OWO Plak' pozisyonunu taklit ederek yerleştirilir. 'OWO Plak Kılavuzu' (Plate Guide For OWO) konumlandırılması sonucunda, ortasında bulunan birbirine paralel K. teli kılavuzları, yerleştirilecek Ø 2 X 250 mm K. tellerinin inferomedialden superolaterale doğru ilerleyip fibula başının üzerinde kalacak şekilde konumlandırılmasını sağlayacaktır. Kılavuz tellerin lateral kortekste sonlandığı nokta, lateral eklem yüzeyinin yaklaşık 1-2 cm altında olmalıdır. Bu lokalizasyon uygun osteotomi hattının ve plak konumunun belirlenmesinde önemli bir noktadır.

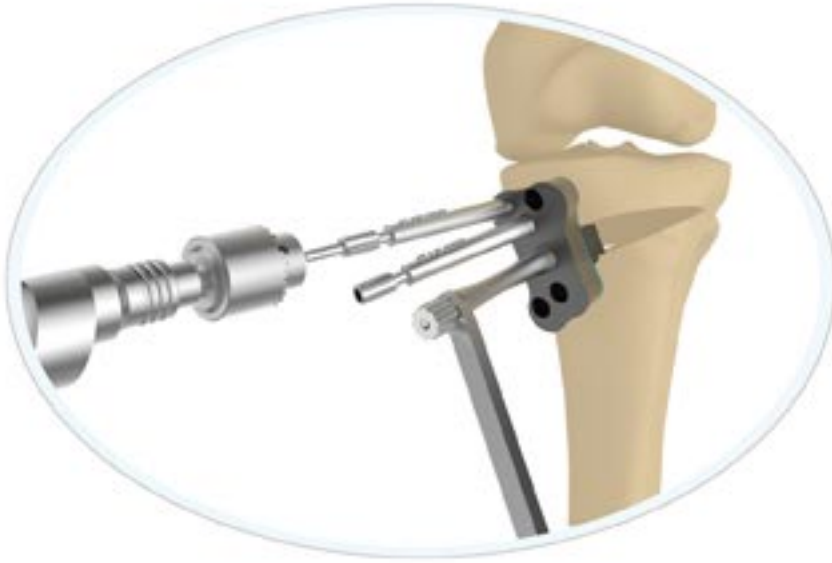


'OWO Plak Kılavuzu' (Plate Guide For OWO) çıkarılıp floroskopi ile K. tellerin (kılavuz tel) pozisyonu kontrol edilir. Kılavuz K. telleri üzerinden uygun genişlikteki (25 mm, 30 mm, 35 mm ya da 40 mm) osteotomun kullanımı ile lateral korteks sağlam bırakılacak biçimde osteotomi işlemi gerçekleştirilir. Proksimal eklem yüzüne paralel gönderilen ilk K. teli yerinde bırakılarak, diğer kılavuz K. telleri çıkarılır.

İstenilen distraksiyon aralığı, 'Vidalı Distraktör Osteotom' (Distractor Osteotome With Screw) aracılığıyla kontrollü distraksiyon uygulanarak elde edilir. Hızlı distraksiyon uygulaması, lateral korteksin kırılmasına neden olabileceği için, birkaç dakika aralıklarla yavaş distraksiyon uygulanması lateral korteksin bütünlüğünü sürdürmesini sağlayarak bu komplikasyonun oluşma riskini düşürecektir.



'Distraktör Osteotom' (Distractor Osteotome) ya da 'Kama Çift Osteotom (Ayırıcı Osteotom)' (Wedge Double Osteotome) yardımıyla, uygun kama genişliğine sahip (8 mm, 10 mm, 12.5 mm ya da 15 mm) 'OWO Plak' yerleştirimi kolaylıkla yapılabilir. Zorlanıldığı takdirde set içerisinde bulunan 'Plak Çakıcı' (Plate Impactor) kullanımı ile işlem tamamlanabilir. İlk aşamada yerleştirilen Kılavuz K. teli çıkarılır. 10 mm ve üzerinde kama genişliğine sahip 'OWO Plak' kullanımlarında greft kullanımı tavsiye edilmektedir.



'OWO Blok Kılavuzu'na (OWO Block Guide) yerleştirilmiş 'Ø 4.5 mm Kilitli Matkap Ucu Kılavuzu' (Threaded Drill Guide) yardımıyla, 'OWO Plak' proksimalindeki sağ veya sol delikten Ø 4.5 mm drill ile lateral kondil yüzeyine 1-1.5 cm'lik mesafe kalacak şekilde vida yolu açılır.

'Derinlik Ölçer 0-110 mm' (Depth Gauge) ile vida boyu tespit edilir.



'Vida boyu tespit edildikten sonra kilitli ya da kilitsiz 6.5 mm çapındaki 'Kendinden Yiv Açan' (self-tapping) spongiöz vida yerleştirilir. Vida yerleştirilen deliğin alt çaprazındaki deliğe ise, 'Ø 3.5 mm Kilitli Matkap Ucu Kılavuzu' (Threaded Drill Guide) ve Ø 3.5 mm'lik dril ile vida yolu açılır. 'Derinlik Ölçer 0-110 mm' (Depth Gauge) ile vida boyu tespit edildikten sonra kilitli ya da kilitsiz 4.5 mm çapındaki uygun boy 'Kendinden Yiv Açan' (self-tapping) kortikal vida yerleştirilir.



Yukarıda açıklanan basamaklar diğer vidaların uygulanma aşamasında sırası ile takip edilir. Son olarak, plağın proksimalinde yer alan üç adet vida deliğinden ortada olanına, Ø 6.5 mm spongiöz vida yerleştirilmesini takiben floroskopi kontrolü ile vidaların pozisyonu doğrulanabilir.





