

tibia  
EasyLOCK<sup>®</sup>  
Nail

Distal Kilitleme İçin Kolay Hedeflemeli Intramedüler Çivi



# Giriş

EasyLOCK Tibia Çivisi, tibia kırıklarında uygun anatomik tasarımı ve yenilikçi distal hedefleme sistemi ile ihtiyaçları karşılar iken, skopi kullanım süresini minimize eder.

Çok yönlü proksimal ve distal kilitleme seçeneği ile yüksek stabilite sağlar. Biyo-uyumlu titanyum malzemeden üretilmiş çivi ve kilitleme vidaları ile daha yüksek biyomekanik dayanma gücü sağlar. Çivi distal ucuna yakın kilitleme vida konumları sayesinde çok distalde yer alan tibia kırıklarının tespitine olanak sağlar.

Enstrüman ve implant arasındaki etkin uyum sayesinde ameliyat ekibinin işini kolaylaştırır.

## İçindekiler

	<b>Giriş</b>
1	Endikasyonlar
2	Özellikler
3	Cerrahi Teknik
15	Çivi Çıkartma
17	Set Detayı
17	İmplant Tepsisi 1 (Ø 8-9 mm)
18	İmplant Tepsisi 2 (Ø 10 mm)
19	İmplant Tepsisi 3 (Ø 11 mm)
20	İmplant Tepsisi 4 (Ø 12 mm)
21	Enstrüman Tepsisi 1
22	Enstrüman Tepsisi 2
23	Enstrüman Tepsisi 3
25	Enstrüman Tepsisi 4
26	Örnek Vaka

## Endikasyonlar

EasyLOCK Tibia;

Tibianın proksimal eklem yüzeyinin 4.5 cm distalinden itibaren oluşan kırıklarda,

Distal eklem yüzeyinin 2.5 cm proksimaline kadar olan tüm tibia kırıklarında,

Kötü kaynama veya kaynama yokluğu durumlarında,

Kısaltma osteotomilerinde ve tümör rezeksiyonlarında,

Aynı zamanda patolojik kırıkların profilaktik çivilemesi için de kullanılmaktadır.

### Uyarı:

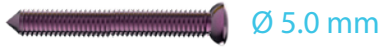
Bu tanıtıcı katalog, ürünlerin intra-operatif olarak uygun kullanımı için tek başına yeterli değildir. İmplantasyon ve enstrüman setlerinin kullanımının, ürün performansları ve kullanımı hakkında eğitilmiş-tecrübeli bir cerrah tarafından gerçekleştirilmesi kesinlikle önerilmektedir.

## Özellikler

12° Proksimal Eğim

Proksimal Çap  
Ø 10 mm (Ø 8-9-10 mm )  
Ø 11 mm (Ø 11 mm )  
Ø 12 mm (Ø 12 mm )

Proksimal Kilitleme Vidaları



Malzeme; **TI6AL4V**

Çivi Çapları; 8-9-10-11-12 mm

Çivi Boyları; 280, 300, 320, 340,  
360, 380, 400, 420, 440 mm

Sağ ve Sol için Aynı Çivi Kullanımı

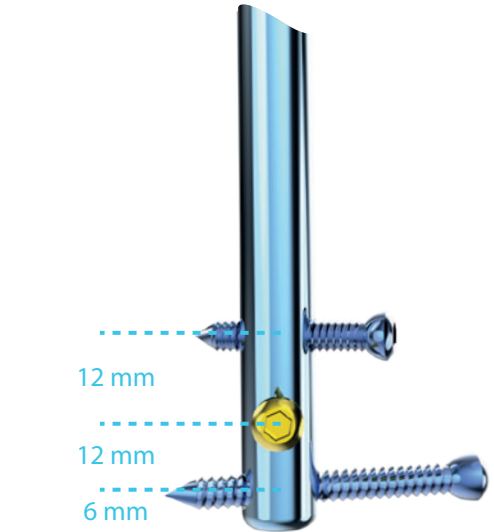
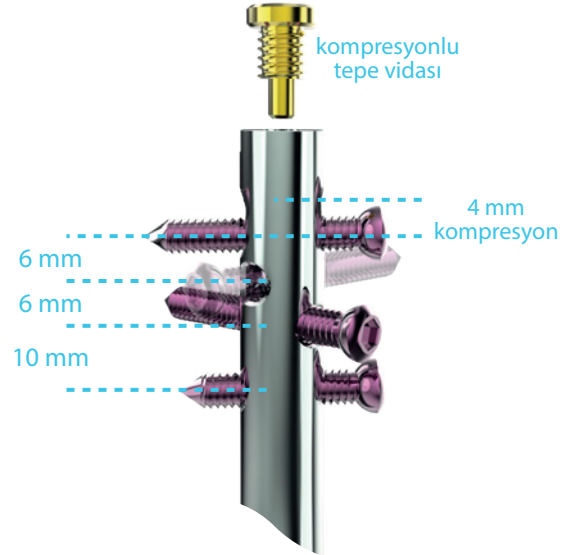
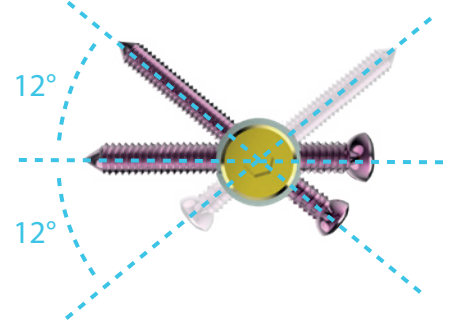
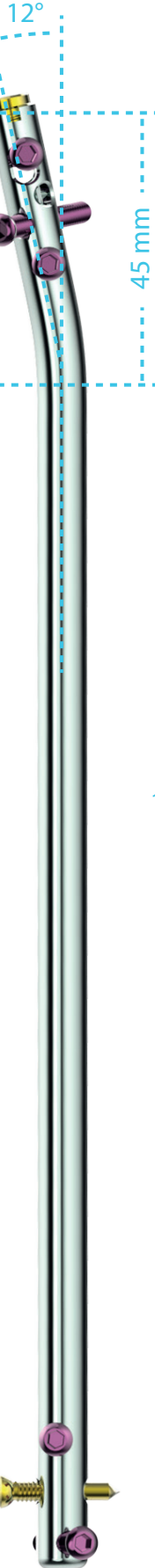
Distal Kilitleme Vidaları  
10-11-12 mm Çaplı Çiviler için;



8-9 mm Çaplı Çiviler için;  
Ø 4.5 mm



Distal AP Vidası  
Ø 4.0 mm

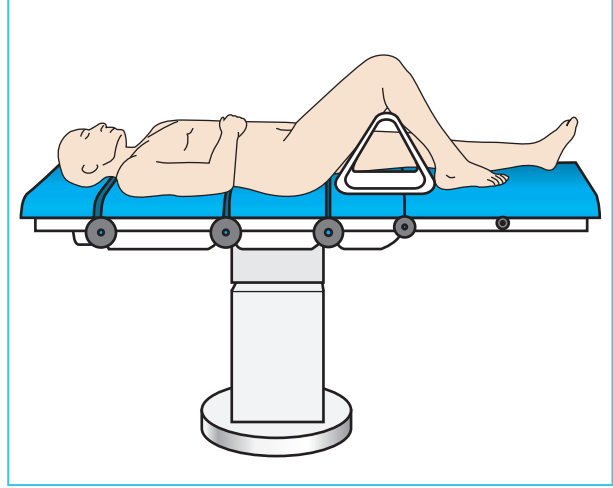


# Cerrahi Teknik

Ameliyat öncesi çivi çap ve boyunu belirlemek için, sağlam tibianın 1 metre uzaklıktan iki yönlü grafisi alınır. En dar medullar bölge çapı ölçülür, yaklaşık %10 büyütme payı çıkarılır. En dar kanal çapından 1-1.5 mm daha küçük çaplı çivi kullanılmalıdır. Eklem yüzeyleri arası tibia boyu ölçülür yaklaşık %10 büyütme payı ve ilave 2 cm çıkartılarak çivi boyu belirlenmiş olur.

## 1 HASTA POZİSYONU

Hasta supin pozisyonda iken etkilenen ekstremité 85° fleksiyonda olacak şekilde radyölüsen masa üzerinde ameliyata hazırlanır. Etkilenmemiş ekstremité üzerinden uzunluk ve rotasyon kontrol edilir.

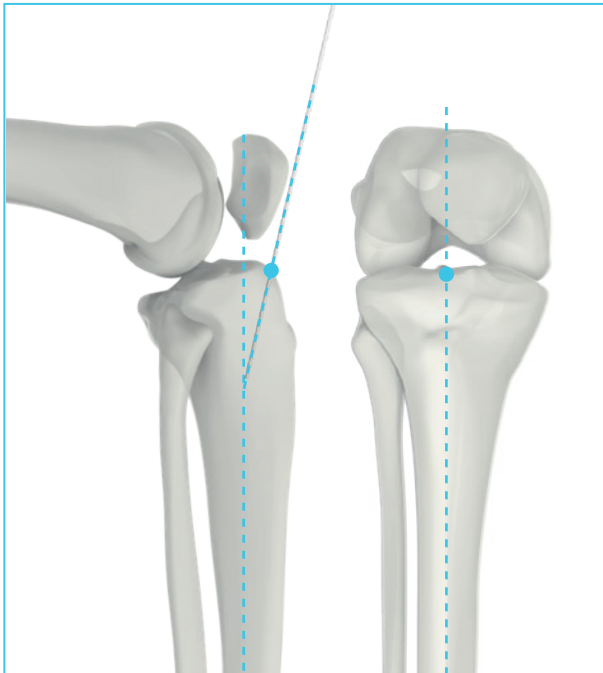


## 2 ÇİVİ GİRİŞ YERİ

Proksimalde standart medial parapatellar veya anterior 5 cm longitudinal insizyon uygulanır.

İntramedüller kanal eksenini çoğunlukla lateral tibial eminensiyal ile aynı hizalıdır.

Çivi giriş yeri, tibia plato anterior ön kenarının 1 cm'den fazla distale inmeyecek şekilde olmalıdır.



**Awl** ucu yan bakıda tibia platosunun ön kenarına konumlandırılarak, AP'de anterior interkondiler bölgenin ortasından (medullar kanal uzantısı) medullar kanala doğru giriş yapılır.



Alternatif olarak, giriş noktasından **3x300 mm K-Teli**, **K-Teli Kılavuzu** ile lateral bakıda şaft eksenine 12° açı ile girilerek, **Giriş Yeri Oyucusu** ile (**Giriş Yeri Oyucu Koruyucusu** kullanılarak) 6-7 cm proksimal tibia içerisine ilerletilerek çivi giriş yeri açılabilir.

Giriş yerini açmak amacıyla **Kanallı Awl** da kullanılabilir.

**K-Teli**, **Oyucu** veya **Awl** posterior kortekse dokunmamalıdır.

**Ucu Topuzlu Kılavuz Tel** (2.5X900 mm) açılan giriş yerinden ayak bileğinin 1 cm proksimaline kadar intramedüller kanal içerisinden gönderilir.

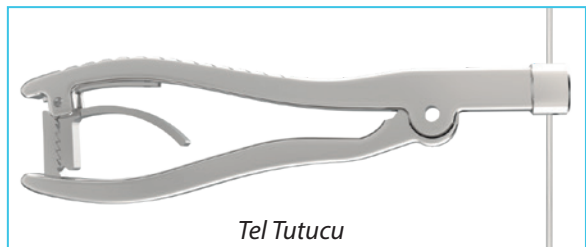


### 3 REDÜKSİYON

Bu esnada kırık hattını kolay geçmek ve redüksiyona yardımcı olması amacıyla skopi kontrolü ile **Redüksiyon Aparatı** (**T- Tutucuya** takılarak) kullanılabilir.

**Redüksiyon Aparatı** kullanılmadan önce proksimal fragman **Ø 10 mm Oyucu** ile oyulmalıdır.

**Tel Tutucu** ile **Kılavuz Tel** tibia distaline kadar ilerletilir. Skopi yardımıyla **Kılavuz Telin** topuzlu ucu distalde doğru seviyede konumlandırıldığı kontrol edilmelidir.



**Tel Tutucu**

## 4 ÇİVİ UZUNLUĞUNUN BELİRLENMESİ

Çivi uzunluğu **Çivi Boy Ölçüm Aleti (280-460 mm)** ile kemik dışında kalan tel boyu ölçülerek belirlenir.

Oymasız teknik uygulanacak ise **Hedefleme Aparatına** takılmış uygun ölçüdeki çivi **Kılavuz Tel** üzerinden kanal içerisine gönderilerek yerleştirilir.

Çivi oymalı olarak kullanılacak ise medulla çapı oyucularla genişletilmelidir.



## 5 MEDULLAR KANAL OYMA İŞLEMİ

Medullar kanal oyucusu, **Esnek Oyucu Şaftı** ve **Oyucu Baş** olarak iki parçadan oluşur. **Oyucu Başları** 7.5 mm'den 13 mm'ye kadar 12 farklı çapta mevcuttur. **Oyucu Baş**, **Esnek Oyucu Şaftının** uç kısmına şekildeki gibi takılır ve **Ucu Topuzlu Kılavuz Tel** üzerinden medullar kanala gönderilerek kullanılır.





Kanal oyma işlemine **Topuzlu Kılavuz Tel** üzerinden **Oyucu Koruyucusu** kullanılarak en küçük **Oyucu** ( $\varnothing$  7.5 mm) ile başlanır. Oyma işlemine 0.5 mm'lik **Oyucu** çap artışlarıyla devam edilir.

**Oyucu** çıkartılır iken **Kılavuz Telin** geri çıkmasını önlemek amacıyla kanallı motorun gerisinden **İtme Çubuğu** kullanılır.

Oyma işlemine korteks teması hissedilene kadar devam edilir. Kullanılacak çivi çapı, en son kullanılan oyucudan 1-1,5 mm daha küçük olmalıdır.



## 6 HEDEFLEME APARATI-ÇİVİ KURULUMU

Kullanılacak *Çivi Hedefleme Aparatına* resimde gösterildiği şekilde takılır ve diğer ilgili enstrümanları kontrol edilir.

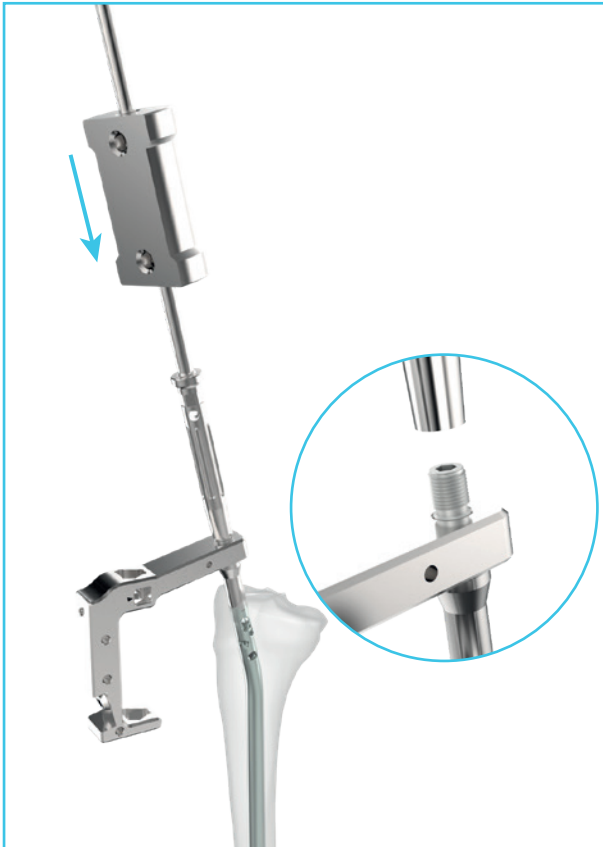
Çivi, *Çivi Yerleştirme Koluna* resimde gösterildiği gibi *Çivi-Kol Bağlantı Cıvatası* ile takılır. Cıvata *5 mm'lik T-Tornavida* ile sıkılır.





## 7 ÇİVİ YERLEŞTİRME

*Yerleştirme Koluna* takılmış çivi, *Kılavuz Tel* üzerinden kanal boyunca gönderilir. Kırık hattı geçilerek distalde uygun seviyeye kadar el gücü ile ilerletilir.



Çakma işlemi gerektiği durumlarda *Çivi-Kol Bağlantı Cıvatası* üzerinde yer alan yivli kısma *Kayan Tokmaklı Çivi Çakıcının* içi yivli uç kısmı eşleşecek şekilde kurulum yapılır. 12 mm'lik *Anahtar* ile bu bağlantı iyice sıkılır. Ucuna *Durdurucusu* takılmış *Kayan Tokmak* ile hafif darbeler şeklinde uygulanmalıdır.

**Kesinlikle *Çivi Yerleştirme Koluna* direkt çekiç vb.. enstrüman ile vurmayınız.**

Hafif darbelere rağmen çivi yinede ilerlemiyor ise çakma işlemine devam edilmez. Çivi çıkartılarak bir büyük çapta oyma işlemi veya bir ölçü daha küçük çaplı çivi uygulaması denenmelidir.

## 8 DİSTAL KİLİTLEME

Kullanılacak çivinin uzunluk ölçüsünü gösteren lazer işaretleri proksimalde ve bağlantı civatası seviyesinde olacak şekilde, *Uzatma Kolu* resimde gösterildiği gibi *Çivi Yerleştirme Koluna, Bağlantı Civatası* ile takılır. Gerekirse *12 mm'lik Anahtar* ile iyice sıkılır.



*Distal Hedefleme Kolu* tibianın medial tarafında olacak şekilde *Uzatma Kolunun* distalindeki yerine monte edilir. Bu montaj bağlantısı *Sabitleme Kılavuzu* takılarak *12 mm'lik Anahtar* ile sıkılaştırılır.

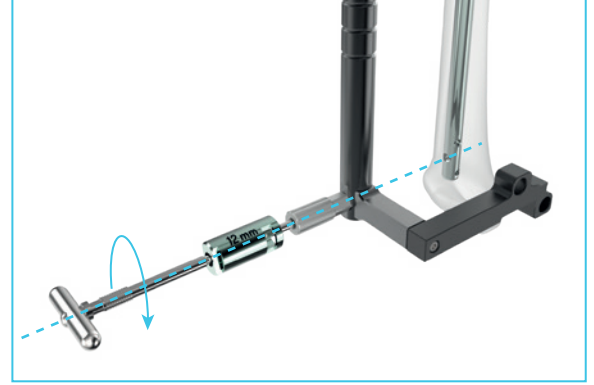
*Sabitleme Kılavuzu* içerisine *K-Teli Kılavuzu* yerleştirilerek *2X250 mm'lik K-Teli* kemik içerisindeki çivinin AP deliğine gönderilir. Bu işlem öncesi çivi kanalı içerisindeki *2.5X900 mm'lik Kılavuz Tel* yaklaşık 3 cm proksimale doğru geri çekilerek AP deliği boşaltılmalıdır. *900 mm'lik Kılavuz Tel* ile AP deliği kontrol edilerek, *2X250 mm'lik K-Telinin* içeride olup olmadığı teyit edilir. Gerekirse skopi kontrolü yapılır. Teyit sonrasında *900 mm'lik Kılavuz Tel* çıkartılarak uzaklaştırılır.





Sonrasında **K-Teli Kılavuzu** çıkartılarak yerine **5.0 mm'lik Matkap Kılavuzu** takılır. Cilt kesisi ve künt diseksiyon ile kemik yüzeyine kadar ilerletilir. **K-Teli** üzerinden **5X180 mm'lik Kanüllü Matkap Ucu** ile sadece birinci korteks delinerek çiviye ulaşılır.

Matkap ve **Matkap Kılavuzu** çıkartılarak **Sabitleme Kılavuzu** üzerine kullanılacak çivi çapı ile doğrudan ilişkili **AP Ara Blok** takılır.



Çivi çaplarına göre 8-9-10-11-12 mm olmak üzere çivi ile aynı renkte kodlanmış beş farklı **Ara Blok** vardır. Bu bloklar farklı çivi çaplarına göre değişen distal hedefleme düzeneği ile çivi arasındaki mesafeyi belirler.



T şeklindeki **Sabitleme Rodu**, **Ara Blok** üzerinden ve **Sabitleme Kılavuzu** içerisinde çivinin AP deliğine gönderilir.

Çivinin AP deliği ile doğru teması kurabilmek için **Sabitleme Rodu** saat yönünde çevrilirken hafifçe bastırılmalıdır.

Çivi ile Rod ucu arasındaki doğru temas, distal kilit vidası yerleştirilinceye kadar devam ettirilmelidir.

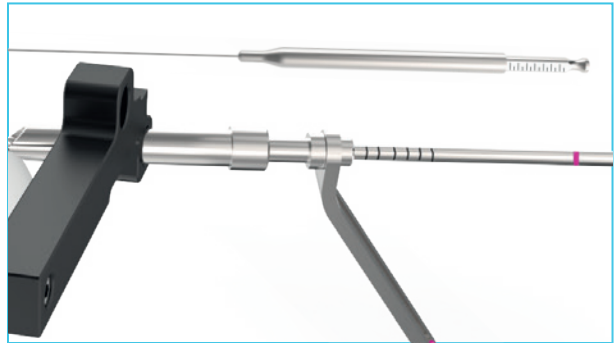
Distal kilitleme için *Distal Hedefleme Kolu* üzerinde bulunan iki adet vida deliğinden en distalde yer alana *Vida Kılavuzu* yerleştirilerek içerisine *Trokar* takılır. *Trokarın* hizasında ciltte kesi yapılır. *Vida Kılavuzu Trokar* ile korteks teması sağlanıncaya kadar ilerletilir.



*Trokar* çıkartılarak *Matkap Kılavuzu* takılır. Bu aşamada kullanılan çivi çapına göre değişecek olan distal kilit vidasının çapına uygun *Matkap ucu* ve *Matkap Kılavuzu* kullanılmalıdır. 8 mm ve 9 mm çapa sahip çiviler için Ø 4.5 mm'lik mavi distal kilit vidaları kullanılır. Bu vidalar için Ø 3.5 mm'lik *Matkap Ucu* kullanılmalıdır. Buna karşın 10 mm, 11 mm ve 12 mm çapındaki çiviler için Ø 5.0 mm'lik pembe distal kilit vidaları kullanılacağından Ø 4.2 mm'lik *Matkap Ucu* kullanılarak kemik delinir.



Matkap üzerindeki ölçülerden vida uzunlukları belirlenebileceği gibi alternatif olarak set içerisinde bulunan *Derinlik Ölçerde* (Matkap Kılavuzu üzerinden) bu amaçla kullanılabilir.



*Matkap Ucu* ve *Matkap Kılavuzu* çıkartılarak *Vida Kılavuzu* içerisinden, belirlenen distal kilit vidası 3.5X180 mm'lik *Geçmeli Tornavida Ucu* ile gönderilir. *Tornavida* üzerindeki lazer işareti *Vida Kılavuzu* sonuna gelene kadar vida ilerletilerek kemiğe yerleştirilmelidir.



Distaldeki ikinci vida, yukarıda sıralanan aynı yöntemler uygulanarak *Distal Hedefleme Kolu* üzerinden yerleştirilir.

Not: Distal kilitleme için yukarıda tarif edilen AP hizalama tekniğinin uygun olmadığı durumlarda *serbest kilitleme tekniği* kullanılmalıdır.





Distal kilitleme tamamlandıktan sonra *Sabitleme Rodu, Kılavuzlar, Distal Hedefleme Kolu ve Uzatma Kolu* sistemden çıkartılır.

Gerekirse AP deliğine uygun uzunluktaki sarı renkli *AP Vidası* takılabilir.

AP vidalarının ikinci kortekse kadar gidebilmesi için  $\emptyset$  4.2 mmlik *Drill* ile karşı korteks açılmalıdır.



## 9 PROKSİMAL KİLİTLEME

Proksimal kilitlemeye geçmeden önce kırık hattının distraksiyonu ve malrotasyonu, ekstremitte dizilimi kontrol edilmelidir.

Eğer kırık hattı distrakte ise *Çivi-Kol Bağlantı Cıvatası* üzerine *Kayan Tokmaklı Çivi Çakıcı* takılarak hafif (ters-çıkarma yönlü) darbeler ile kırık aralığı kapatılabilir.

**Çivi Yerleştirme Kolundaki** yuvaya, **Çivi Proksimal Hedefleme Kolu** yanda gösterildiği gibi mediale (veya lateral) takılır. Bağlantı civatası **12 mm'lik Anahtar** ile sıkılır.

Çivi proksimal kilitleme seçenekleri; 3 statik ve 1 dinamik delikten oluşmaktadır. Primer kompresyon, dinamizasyon veya oto kompresyon istenirse oval delik, statik kilitleme istenirse yuvarlak delikler kullanılmalıdır.



Kırığın yeri ve durumuna göre çivinin proksimalinde yer alan uygun deliğe **Vida Kılavuzu** yerleştirilerek içerisine **Trokar** takılır. **Trokarın** hizasında ciltte kesi yapılır. **Vida Kılavuzu Trokar** ile korteks teması sağlanıncaya kadar ilerletilir.

**Trokar** çıkartılarak **4.2 mm'lik Matkap Kılavuzu** takılır. **4.2 mm'lik Matkap Ucu** kullanılarak kemik çift korteks delinir.

Çivilerin proksimal deliklerinde Ø 5.0 mm'lik pembe renkli kilit vidaları kullanılır.

Matkap üzerindeki ölçülerden vida uzunlukları belirlenebileceği gibi alternatif olarak set içerisinde bulunan **Derinlik Ölçer** de (Matkap Kılavuzu üzerinden) bu amaçla kullanılabilir.

**Matkap Ucu** ve **Matkap Kılavuzu** çıkartılarak **Vida Kılavuzu** içerisinden, belirlenen proksimal kilit vidası **3.5X180 mm'lik Geçmeli Tornavida Ucu** ile gönderilir. Tornavida üzerindeki lazer işareti **Vida Kılavuzu** sonuna gelene kadar vida ilerletilerek kemiğe yerleştirilmelidir.

#### Statik Kilitleme

Antero-medialden postero-lateral veya medio-lateral planda gerçekleştirilebilir.





### Dinamik Kilitleme

Kompresyon uygulanacak ise **Proks. Hedefleme Kolumun** uç kısmında yer alan iki delikten sadece proksimaldeki (dinamik delik) kullanılmalıdır.

Statik kilitlemede anlatılan sıra ile aynı yöntemler uygulanarak, dinamik deliğe kilit vidası yerleştirilir. Sonrasında AP ve Lateral iki yönlü skopi kontrolü yapılarak kırığın durumu, vidaların yerleşim pozisyonları ve uzunlukları onaylanır.



**Hedefleme Kolu** ve **Yerleştirme Kolu** çividen çıkartılarak **Kompresyonlu Tepe Vidası, 3.5X180 mm'lik Geçmeli Tornavida Ucu** ile çivi tepesine gönderilir. **Kompresyonlu Tepe Vidasının** uzantısı, dinamik delikte yer alan proksimal kilitleme vidasına baskı yaparak kırık aralığında ortalama 4 mm kompresyon elde edilir.

Kompresyon gerektirmeyen vakalarda kullanılmak üzere sette 5 mm, 10 mm, 15 mm ve 20 mm ölçülerinde **Tepe Vidaları** mevcuttur.



### Dikkat!

- \*Ameliyat öncesi hazırlıkta mutlaka sağlam tibianın iki yönlü grafisi alınarak kemiğin anatomisi dikkatle gözden geçirilmelidir. Çok dar medullar kanal veya anterior eğimin büyük olup olmadığına bakılmalı ve uygulaması planlanan çivi çap veya uzunluğu belirlenmelidir.
- \*Çivi giriş yeri seçimine özen gösterilmelidir.
- \*Çivi metafizeal bölgeden kortikal bölgeye geçirilinceye kadar elle ilerletilmelidir.
- \*Parçalı kırıklarda distal ana fragmanın medullar ağzının parça ile kapanmış veya daralmış olabileceği unutulmamalıdır.
- \*Çivinin distale ilerletilmesi esnasında **Çivi Yerleştirme Kolu** ile **Çivi Bağlantı Cıvatası** gevşemesi olabileceği düşünülerek kontrol edilmelidir.

## Çivi Çıkartma

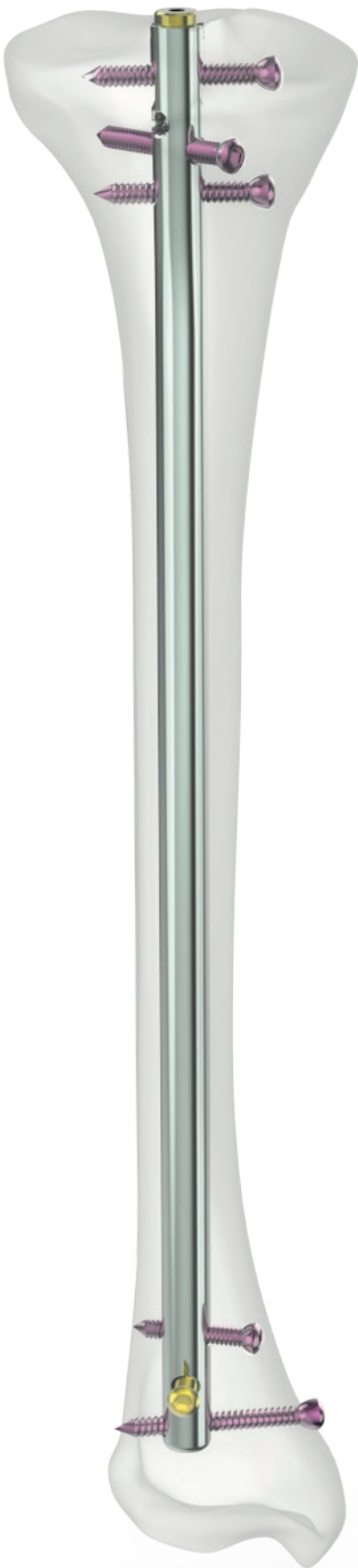
Çıkartma için gerekli enstrümanlar; **3.5 mm'lik Tornavida**, **12 mm'lik Anahtar** ve **Kayan Tokmaklı Çivi Çakıcısıdır**.

**Tepe Vidası 3.5 mm'lik Tornavida Ucu** ile çıkartılır.

**Kayan Tokmaklı Çivi Çakıcısının** dışı yivli uç kısmı çivi tepesindeki yivli yuvaya takılarak **12 mm'lik Anahtar** ile iyice sıkılır. Sonrasında tüm kilit vidaları **3.5 mm'lik Tornavida Ucu** ile çıkartılır.

**Kayan Tokmak** ile çıkarma yönlü darbeler uygulanarak çivi çıkartılır.

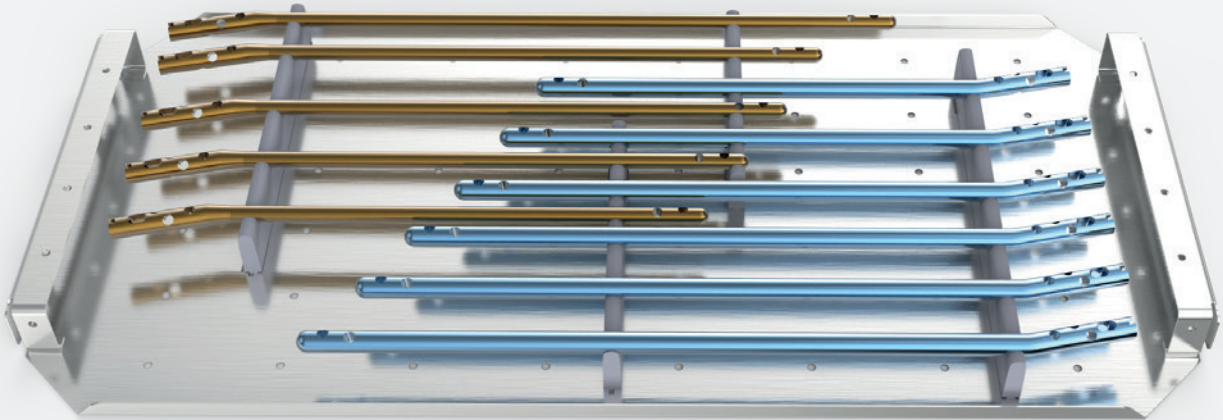




# Set Detayı

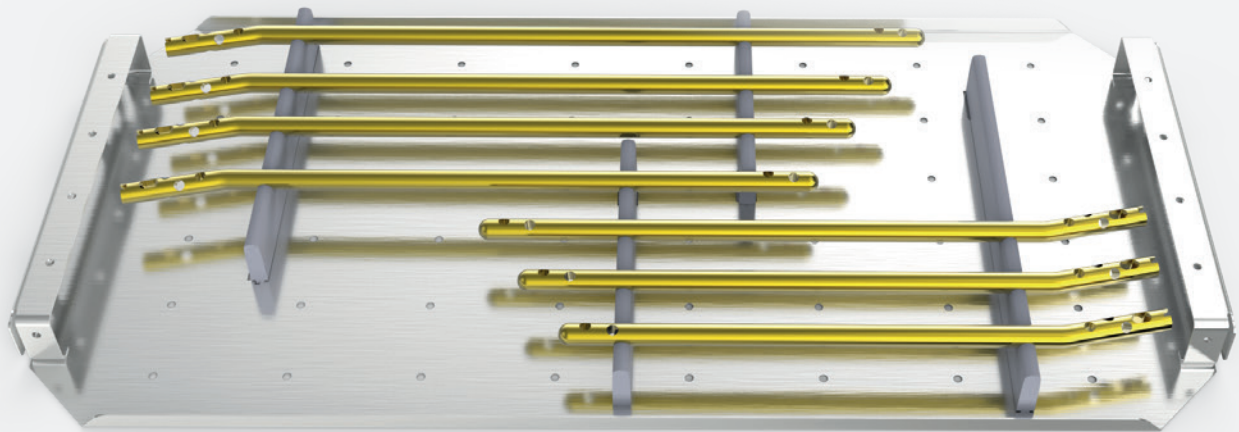
## İmplant Tepsisi 1 (Ø 8-9 mm)

kod	ubb	isim		adet
81620108280	8680858420728	EASY LOCK. TIN 8X280 MM TI	KOLAY KİLİT. TİBİA ÇİVİ	1
81620108300	8680858420735	EASY LOCK. TIN 8X300 MM TI	KOLAY KİLİT. TİBİA ÇİVİ	1
81620108320	8680858420742	EASY LOCK. TIN 8X320 MM TI	KOLAY KİLİT. TİBİA ÇİVİ	1
81620108340	8680858420759	EASY LOCK. TIN 8X340 MM TI	KOLAY KİLİT. TİBİA ÇİVİ	1
81620108360	8680858420766	EASY LOCK. TIN 8X360 MM TI	KOLAY KİLİT. TİBİA ÇİVİ	1
81620109280	8680858427659	EASY LOCK. TIN 9X280 MM TI	KOLAY KİLİT. TİBİA ÇİVİ	1
81620109300	8680858420780	EASY LOCK. TIN 9X300 MM TI	KOLAY KİLİT. TİBİA ÇİVİ	1
81620109320	8680858420797	EASY LOCK. TIN 9X320 MM TI	KOLAY KİLİT. TİBİA ÇİVİ	1
81620109340	8680858420803	EASY LOCK. TIN 9X340 MM TI	KOLAY KİLİT. TİBİA ÇİVİ	1
81620109360	8680858420810	EASY LOCK. TIN 9X360 MM TI	KOLAY KİLİT. TİBİA ÇİVİ	1
81620109380	8680858420827	EASY LOCK. TIN 9X380 MM TI	KOLAY KİLİT. TİBİA ÇİVİ	1
407100	8680858432899	EASY LOCK. TIN IMPLANT TRAY 1	KOLAY KİLİT. TIN IMPLANT TEPSİ 1	1



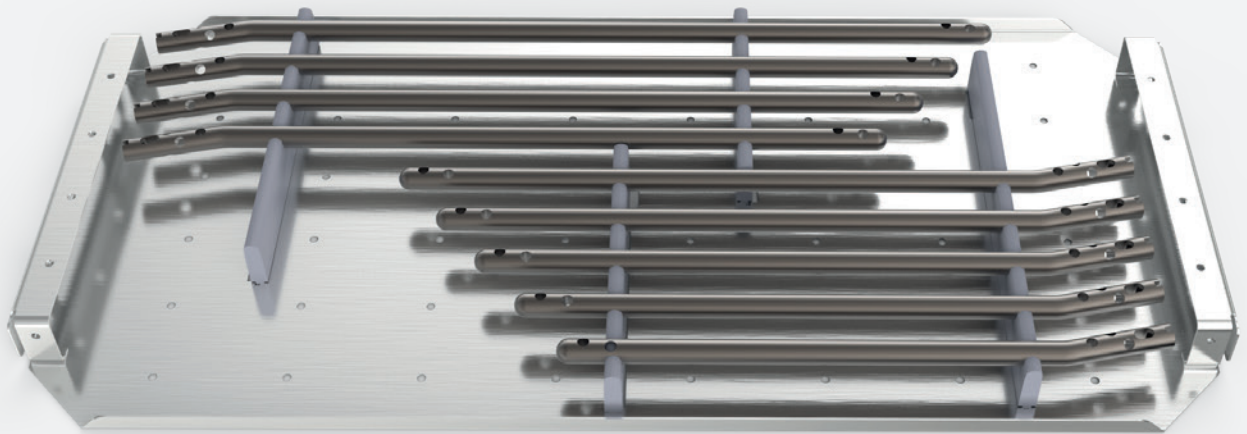
## |implant Tepsisi 2 (Ø 10 mm)

kod	ubb	isim		adet
81620110280	8680858427697	EASY LOCK. TIN 10X280 MM TI	KOLAY KİLİT. TİBİA ÇİVİ	1
81620110300	8680858420834	EASY LOCK. TIN 10X300 MM TI	KOLAY KİLİT. TİBİA ÇİVİ	1
81620110320	8680858420841	EASY LOCK. TIN 10X320 MM TI	KOLAY KİLİT. TİBİA ÇİVİ	1
81620110340	8680858420858	EASY LOCK. TIN 10X340 MM TI	KOLAY KİLİT. TİBİA ÇİVİ	1
81620110360	8680858420865	EASY LOCK. TIN 10X360 MM TI	KOLAY KİLİT. TİBİA ÇİVİ	1
81620110380	8680858420872	EASY LOCK. TIN 10X380 MM TI	KOLAY KİLİT. TİBİA ÇİVİ	1
81620110400	8680858420889	EASY LOCK. TIN 10X400 MM TI	KOLAY KİLİT. TİBİA ÇİVİ	1
407200	8680858432905	EASY LOCK. TIN IMPLANT TRAY 2	KOLAY KİLİT. TIN İMPLANT TEPSİ 2	1



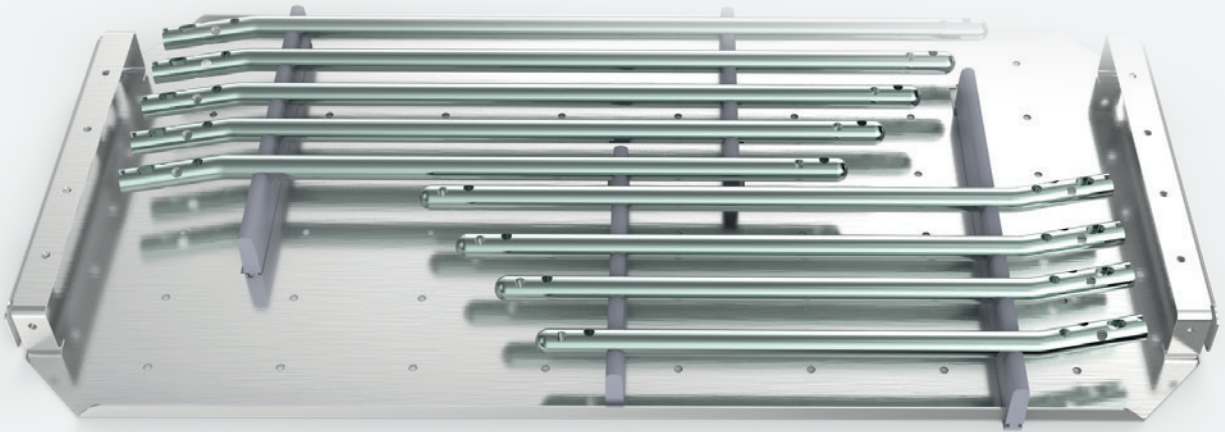
## |implant Tepsisi 3 (Ø 11 mm)

kod	ubb	isim		adet
81620111280	8680858427727	EASY LOCK. TIN 11X280 MM TI	KOLAY KİLİT. TİBİA ÇİVİ	1
81620111300	8680858420896	EASY LOCK. TIN 11X300 MM TI	KOLAY KİLİT. TİBİA ÇİVİ	1
81620111320	8680858420902	EASY LOCK. TIN 11X320 MM TI	KOLAY KİLİT. TİBİA ÇİVİ	1
81620111340	8680858420919	EASY LOCK. TIN 11X340 MM TI	KOLAY KİLİT. TİBİA ÇİVİ	1
81620111360	8680858420926	EASY LOCK. TIN 11X360 MM TI	KOLAY KİLİT. TİBİA ÇİVİ	1
81620111380	8680858420933	EASY LOCK. TIN 11X380 MM TI	KOLAY KİLİT. TİBİA ÇİVİ	1
81620111400	8680858420940	EASY LOCK. TIN 11X400 MM TI	KOLAY KİLİT. TİBİA ÇİVİ	1
81620111420	8680858420957	EASY LOCK. TIN 11X420 MM TI	KOLAY KİLİT. TİBİA ÇİVİ	1
81620111440	8680858420964	EASY LOCK. TIN 11X440 MM TI	KOLAY KİLİT. TİBİA ÇİVİ	1
407300	8680858432912	EASY LOCK. TIN IMPLANT TRAY 3	KOLAY KİLİT. TIN IMPLANT TEPSİ 3	1



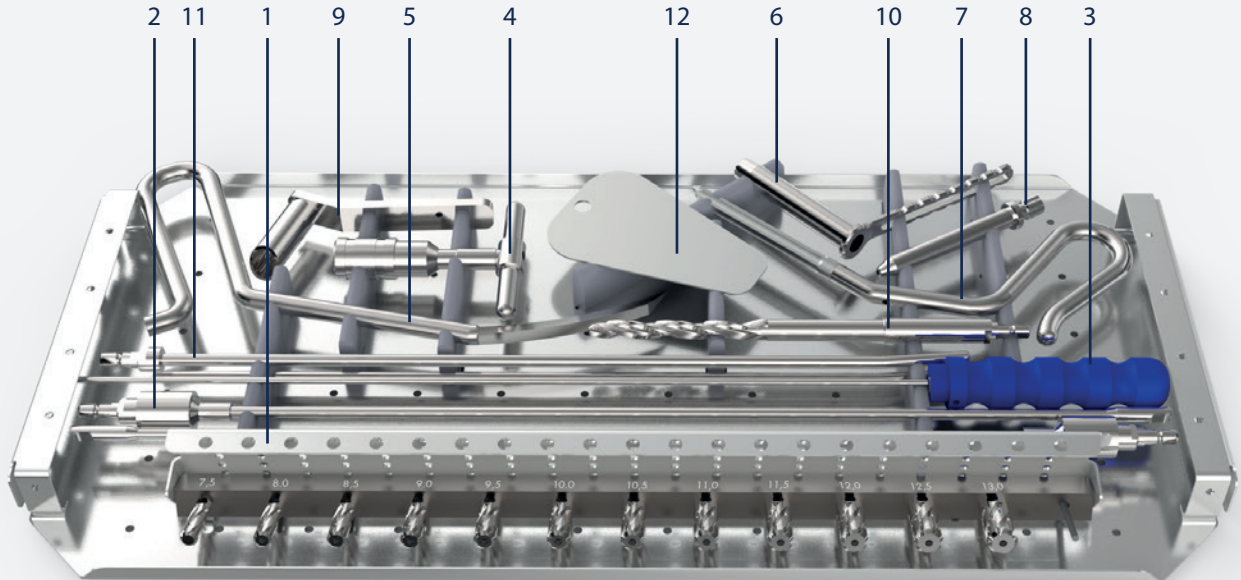
## İmplant Tepsisi 4 (Ø 12 mm)

kod	ubb	isim		adet
81620112280	8680858427734	EASY LOCK. TIN 12X280 MM TI	KOLAY KİLİT. TİBİA ÇİVİ	1
81620112300	8680858427741	EASY LOCK. TIN 12X300 MM TI	KOLAY KİLİT. TİBİA ÇİVİ	1
81620112320	8680858420971	EASY LOCK. TIN 12X320 MM TI	KOLAY KİLİT. TİBİA ÇİVİ	1
81620112340	8680858420988	EASY LOCK. TIN 12X340 MM TI	KOLAY KİLİT. TİBİA ÇİVİ	1
81620112360	8680858420995	EASY LOCK. TIN 12X360 MM TI	KOLAY KİLİT. TİBİA ÇİVİ	1
81620112380	8680858421008	EASY LOCK. TIN 12X380 MM TI	KOLAY KİLİT. TİBİA ÇİVİ	1
81620112400	8680858421015	EASY LOCK. TIN 12X400 MM TI	KOLAY KİLİT. TİBİA ÇİVİ	1
81620112420	8680858421022	EASY LOCK. TIN 12X420 MM TI	KOLAY KİLİT. TİBİA ÇİVİ	1
81620112440	8680858421039	EASY LOCK. TIN 12X440 MM TI	KOLAY KİLİT. TİBİA ÇİVİ	1
407400	8680858432929	EASY LOCK. TIN İMPLANT TRAY 4	KOLAY KİLİT. TIN İMPLANT TEPSİ 4	1



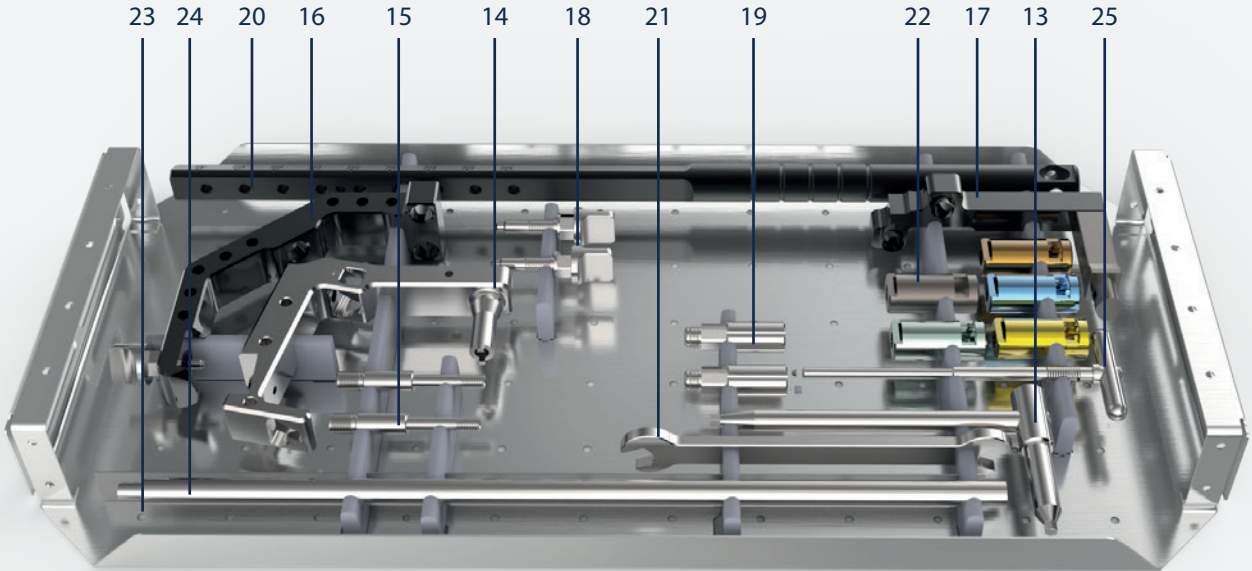
## Enstrüman Tepsisi 1

kod	ubb	isim		adet	
1	0000803100	8680858431267	REAMING HEADS TRAY	OYUCU BAŞ TEPSİSİ	1
	08010200075	8680858432189	REAMER HEAD 7.5 MM	OYUCU BAŞI 7.5 MM	1
	08010200080	8680858432196	REAMER HEAD 8.0 MM	OYUCU BAŞI 8.0 MM	1
	08010200085	8680858432202	REAMER HEAD 8.5 MM	OYUCU BAŞI 8.5 MM	1
	08010200090	8680858432219	REAMER HEAD 9.0 MM	OYUCU BAŞI 9.0 MM	1
	08010200095	8680858431359	REAMER HEAD 9.5 MM	OYUCU BAŞI 9.5 MM	1
	08010200100	8680858432226	REAMER HEAD 10.0 MM	OYUCU BAŞI 10 MM	1
	08010200105	8680858432233	REAMER HEAD 10.5 MM	OYUCU BAŞI 10.5 MM	1
	08010200110	8680858432240	REAMER HEAD 11.0 MM	OYUCU BAŞI 11 MM	1
	08010200115	8680858432257	REAMER HEAD 11.5 MM	OYUCU BAŞI 11.5 MM	1
	08010200120	8680858432264	REAMER HEAD 12.0 MM	OYUCU BAŞI 12 MM	1
	08010200125	8680858432271	REAMER HEAD 12.5 MM	OYUCU BAŞI 12.5 MM	1
	08010200130	8680858432288	REAMER HEAD 13.0 MM	OYUCU BAŞI 13 MM	1
2	08021046050	8680858432325	FLEXIBLE REAMER SHAFT 5X460 MM	ESNEK OYUCU SAPI	2
3	08011000000	8680858432318	PUSH ROD	İTME ÇUBUĞU	1
4	02171000017	8698673440876	REAMER T HANDLE	T-TUTUCU	1
5	08201000003	8698673496248	AWL	AWL	1
6	07360000004	8680858424009	TIN REAMER SLEEVE	TIN OYUNCU KORUYUCU	1
7	01610000012	8680858424511	INTRAMED. NAIL CANNULE AWL	AWL	1
8	01610000010	8680858424214	INTRAMED. NAIL K-WIRE GUIDE Ø3X105MM	K-TELİ KILAVUZU	1
9	08201100001	8680858432417	INTRAMED. NAIL ENTRY REAMER SLEEVE Ø10X80MM	GİRİŞ YERİ OYUCU KORUYUCUSU	1
10	08050002012	8680858432745	INTRAMED. NAIL ENTRY REAMER Ø9X210MM	ÇİVİ GİRİŞ YERİ OYUCUSU	1
11	04361840040	8680858431991	TIN REDUCTION DEVICE 4x8x400 MM	TIN REDÜKSİYON APARATI	1
12	08050000010	8698673496170	PATELLA PROTECTOR	PATELLA KORUYUCU	1
	210100	8680858432936	EASY LOCK. TIN INSTRUMENT TRAY 1	KOLAY KİLİT. TIN ENSTRÜMAN TEPSİ 1	1



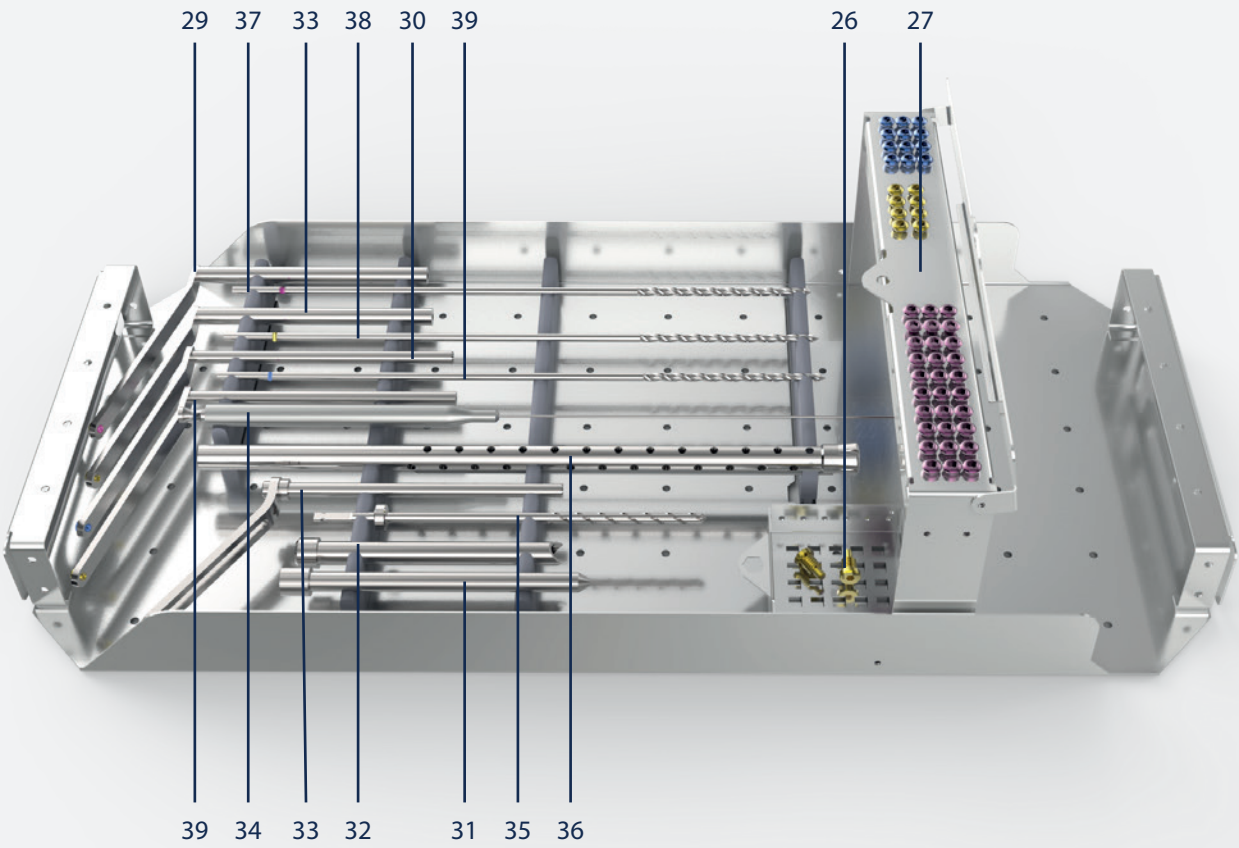
## Enstrüman Tepsisi 2

kod	ubb	isim		adet
13	02025100500	T-SCREW DRIVER 5 MM	T-TORNAVİDA 5 MM	1
14	01610000030	EASY LOCK TIN INSERTION HANDLE	ÇİVİ YERLEŞTİRME KOLU	1
15	01610000035	NAIL-HANDLE CONNECTION SCREW	ÇİVİ-KOL BAĞLANTI CIVATASI	2
16	01610000040	EASY LOCK.TIN PROX. TARGETING ARM	ÇİVİ PROKS. HEDEFLEME KOLU	1
17	01610000045	EASY LOCK.TIN DISTAL TARGETING ARM	DİSTAL HEDEFLEME KOLU	1
18	01150200560	HANDLE ARM CONNECTION BOLT	TUTUCU KOLU BAĞLANTI CIVATASI	2
19	01610000060	STABILIZING SLEEVE	SABİTLEME KILAVUZU	2
20	01610000075	INSERTION HANDLE EXTENSION ARM	UZATMA KOLU	1
21	08044000012	WRENCH Ø 12 MM	ANAHTAR 12 MM	1
22	08140190008	EASY LOCK. TIN AP SPACER 8 MM	KOLAY KİLİT. TIN AP ARA BLOK 8 MM	1
	08140190009	EASY LOCK. TIN AP SPACER 9 MM	KOLAY KİLİT. TIN AP ARA BLOK 9 MM	1
	08140190010	EASY LOCK. TIN AP SPACER 10 MM	KOLAY KİLİT. TIN AP ARA BLOK 10 MM	1
	08140190011	EASY LOCK. TIN AP SPACER 11 MM	KOLAY KİLİT. TIN AP ARA BLOK 11 MM	1
	08140190012	EASY LOCK. TIN AP SPACER 12 MM	KOLAY KİLİT. TIN AP ARA BLOK 12 MM	1
23	8050050011	500 MM S.S SURGICAL RULER	500 MM CERRAHİ CETVEL	1
24	08301320460	LENGTH MEASURING DEVICE FOR NAIL (280-460 MM)	ÇİVİ BOY ÖLÇÜM ALETİ	1
25	01610000070	STABILIZING ROD	SABİTLEME ROD	1
	210200	EASY LOCK. TIN INSTRUMENT TRAY 2	KOLAY KİLİT. TIN ENSTRÜMAN TEPSİ 2	1



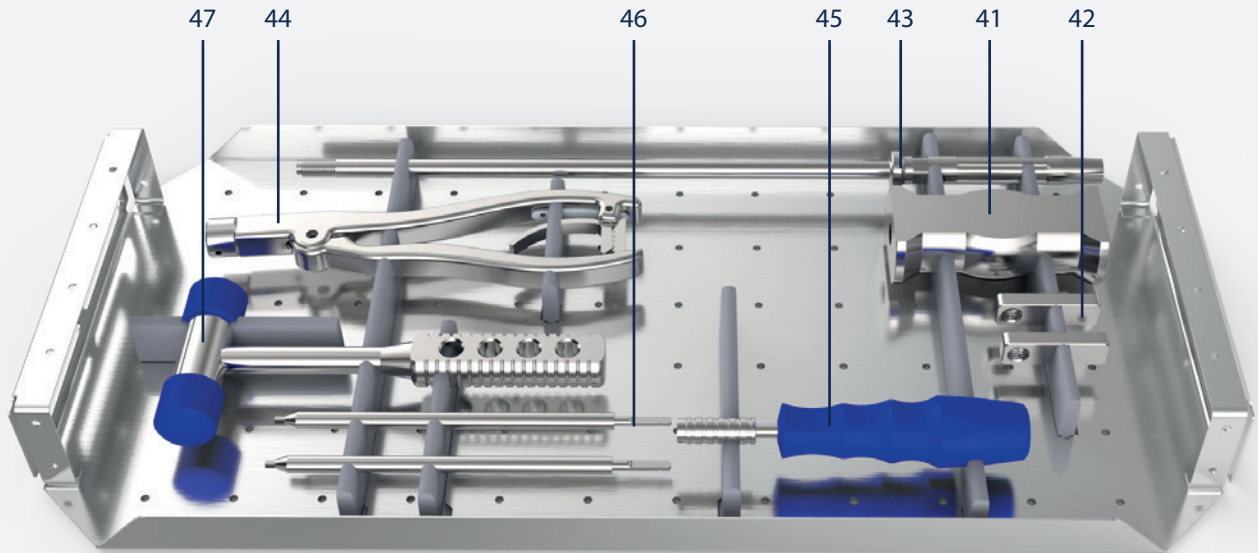
## Enstrüman Tepsisi 3

	kod	ubb	isim		adet
26	0209001	8699931028409	TIBIA INTRAMEDULLARY NAIL CAP SCREW BOX	TEPE VİDASI TEPSİSİ	1
	81520002010	8698673428874	TIN COMPRESSION CAP SCREW	KOMPRESYONLU TEPE VİDASI	1
	81520000500	8699931028201	TIN CAP SCREW 5 MM	TEPE VİDASI 5 MM	2
	81520001000	8698673428843	TIN CAP SCREW 10 MM	TEPE VİDASI 10 MM	1
	81520001500	8698673428850	TIN CAP SCREW 15 MM	TEPE VİDASI 15 MM	1
	81520002000	8698673428867	TIN CAP SCREW 20 MM	TEPE VİDASI 20 MM	1
27	0209000	8699931028515	TIBIA INTRAMEDULLAR NAIL SCREW BOX	KİLİT VİDASI TEPSİSİ	1
	20620030050	8680858400300	NAIL LOCK. SCREW Ø5X30 MM	CIVI KİLİTLEME VİDASI Ø5X30 MM	3
	20620035050	8680858400331	NAIL LOCK. SCREW Ø5X35 MM	CIVI KİLİTLEME VİDASI Ø5X35 MM	3
	20620040050	8680858400362	NAIL LOCK. SCREW Ø5X40 MM	CIVI KİLİTLEME VİDASI Ø5X40 MM	3
	20620045050	8680858400393	NAIL LOCK. SCREW Ø5X45 MM	CIVI KİLİTLEME VİDASI Ø5X45 MM	3
	20620050050	8680858400423	NAIL LOCK. SCREW Ø5X50 MM	CIVI KİLİTLEME VİDASI Ø5X50 MM	3
	20620055050	8680858400430	NAIL LOCK. SCREW Ø5X55 MM	CIVI KİLİTLEME VİDASI Ø5X55 MM	3
	20620060050	8680858400447	NAIL LOCK. SCREW Ø5X60 MM	CIVI KİLİTLEME VİDASI Ø5X60 MM	3
	20620065050	8680858400454	NAIL LOCK. SCREW Ø5X65 MM	CIVI KİLİTLEME VİDASI Ø5X65 MM	3
	20620070050	8680858400461	NAIL LOCK. SCREW Ø5X70 MM	CIVI KİLİTLEME VİDASI Ø5X70 MM	3
	20620075050	8680858400478	NAIL LOCK. SCREW Ø5X75 MM	CIVI KİLİTLEME VİDASI Ø5X75 MM	3
	20620080050	8680858400485	NAIL LOCK. SCREW Ø5X80 MM	CIVI KİLİTLEME VİDASI Ø5X80 MM	3
	85020000024	8680858406821	NAIL SCR.FOR LOCK. 4.5X25MM	ÇİVİ KİLİT VİDASI 4.5X25 MM	3
	85020000030	8680858406852	NAIL SCR.FOR LOCK. 4.5X30MM	ÇİVİ KİLİT VİDASI 4.5X30 MM	3
	85020000034	8680858406876	NAIL SCR.FOR LOCK. 4.5X35MM	ÇİVİ KİLİT VİDASI 4.5X35 MM	3
	85020000040	8680858406906	NAIL SCR.FOR LOCK. 4.5X40MM	ÇİVİ KİLİT VİDASI 4.5X40 MM	3
	85020000022	8680858406814	AP SCREW FOR NAILS 20 MM	AP VİDA 20 MM	2
	85020000026	8680858406838	AP SCREW FOR NAILS 25 MM	AP VİDA 25 MM	2
	85020000032	8680858406869	AP SCREW FOR NAILS 30 MM	AP VİDA 30 MM	2
	85020000036	8680858406883	AP SCREW FOR NAILS 35 MM	AP VİDA 35 MM	2
28	01610000050	8680858430291	EASY LOCK.TIN DRILL SLEEVE 5.0 MM	MATKAP KILAVUZU 5.0 MM	1
29	01610000032	8680858427475	EASY LOCK.TIN DRILL SLEEVE 3.5 MM	MATKAP KILAVUZU 3.5 MM	1
30	01610000065	8680858424320	STABILIZING DRILL SLEEVE	SABİTLEME MATKAP KILAVUZU	1
31	03610090135	8680858424238	TROCAR Ø9.0X135 MM	TROKAR	1
32	01610000020	8680858424245	EASY LOCK.TIN SCREW SLEEVE	VİDA KILAVUZU	1
33	01610000025	8680858424252	EASY LOCK.TIN DRILL SLEEVE 4.2 MM	MATKAP KILAVUZU 4.2 MM	1
34	02004000110	8699931024449	DEPTH GAUGE - TIN	TIN DERİNLİK ÖLÇER	1
35	01610018005	8680858430314	TIN CANNULATED DRILL 5X180 MM	KANÜLLÜ MATKAP UCU 5X180 MM	1
36	04551080310	8699931030815	K-WIRE TUBE Ø10XØ8X310 MM	K-TELİ TÜBÜ	1
	23412300030	8698673452817	KIRSCHNER WIRE TREADED POINT 3X300 MM	K-TELİ YİVLİ UÇ 3X300 MM	2
	23410250120	8698673453128	KIRSCHNER WIRE TROCAR POINT 2X250 MM	K-TELİ 2X250 MM	3
37	01260030042	8680858405879	GRADUATED DRILL 4.2X300 MM (Pink)	ÖLÇEKLİ MATKAP UCU (Pembe)	1
38	22314030042	8680858429578	GRADUATED DRILL 4.2X300 MM (Yellow)	ÖLÇEKLİ MATKAP UCU(Sarı)	1
39	22313525035	8680858429554	GRADUATED DRILL 3.5X250 MM (Blue)	ÖLÇEKLİ MATKAP UCU(Mavi)	1
40	00204200250	8699931024500	GUIDE FOR K - WIRE 2X250MM (TIN)	K-TELİ KILAVUZU 2X250 MM	1
	210300	8680858432950	EASY LOCK. TIN INSTRUMENT TRAY 3	KOLAY KİLİT. TIN ENSTRÜMAN TEPSİ 3	1



## Enstrüman Tepsisi 4

kod	ubb	isim		adet	
41	01194000009	8699931028171	SLIDING HAMMER	KAYAN TOKMAK	1
42	01194010009	8680858431830	SLIDING HAMMER STOPPER	KAYAN TOKMAK DURDURUCU	2
43	01610000055	8680858424306	NAIL IMPACTOR & EXTRACTOR ROD	ÇİVİ ÇAKICI - ÇIKARTICI	1
44	08300000025	8699931021738	GUIDE WIRE PUSHER	KILAVUZ TEL TUTUCU	1
45	02010101002	8698673493308	SOFT SCREW DRIVER QUICK LARGE	TORNAVİDA SAPI	1
46	02020818035	8680858427468	SCREW DRIVER QUICK TIP Ø3.5X8X180 MM	TORNAVİDA UCU 3.5X180MM	2
47	01193002009	8699931028126	BONE HAMMER - MEDIUM	ÇEKİÇ	1
	210400	8680858432967	EASY LOCK. TIN INSTRUMENT TRAY 4	KOLAY KİLİT. TIN ENSTRÜMAN TEPİSİ 4	1
	00560270170	8699931010787	CONTAINER 560X270X170 MM	KONTEYNER	1
	00560270200	8699931024746	CONTAINER 560X270X200 MM	KONTEYNER	1
	23410090025	8699931018110	KIRSCHNER WIRE BALL TIP 2.5X900 MM	UCU TOPUZLU KILAVUZ TEL	1

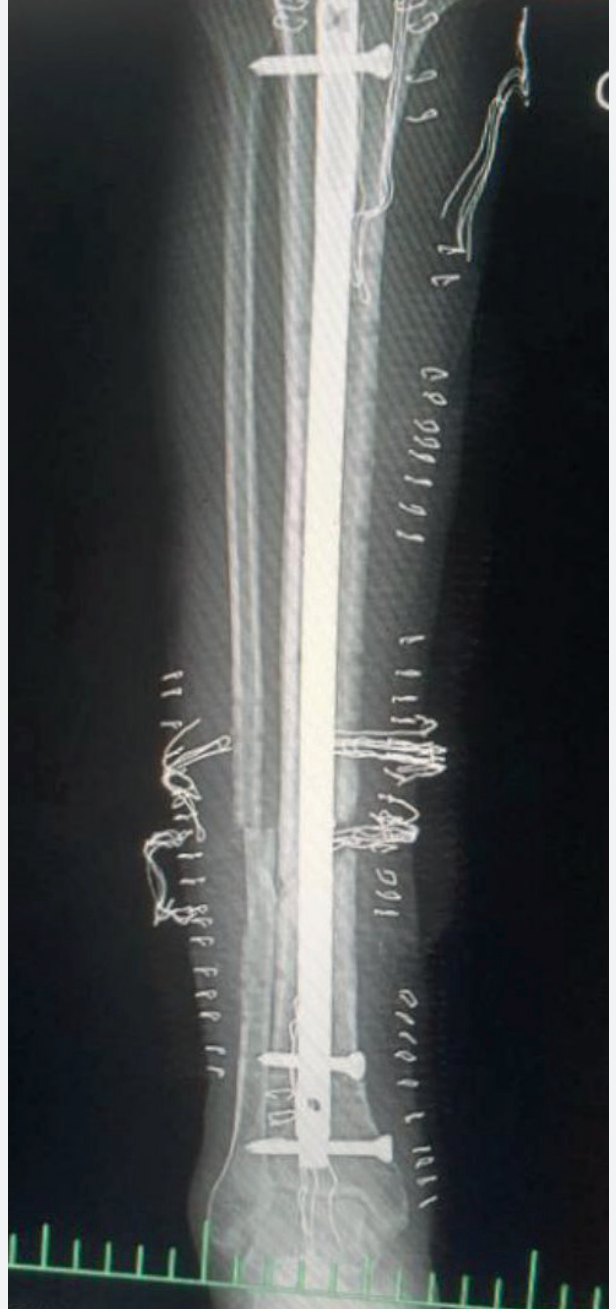


# Örnek Vaka

preop



postop



**tst**

[www.tstsan.com](http://www.tstsan.com)



İstanbul, Türkiye