

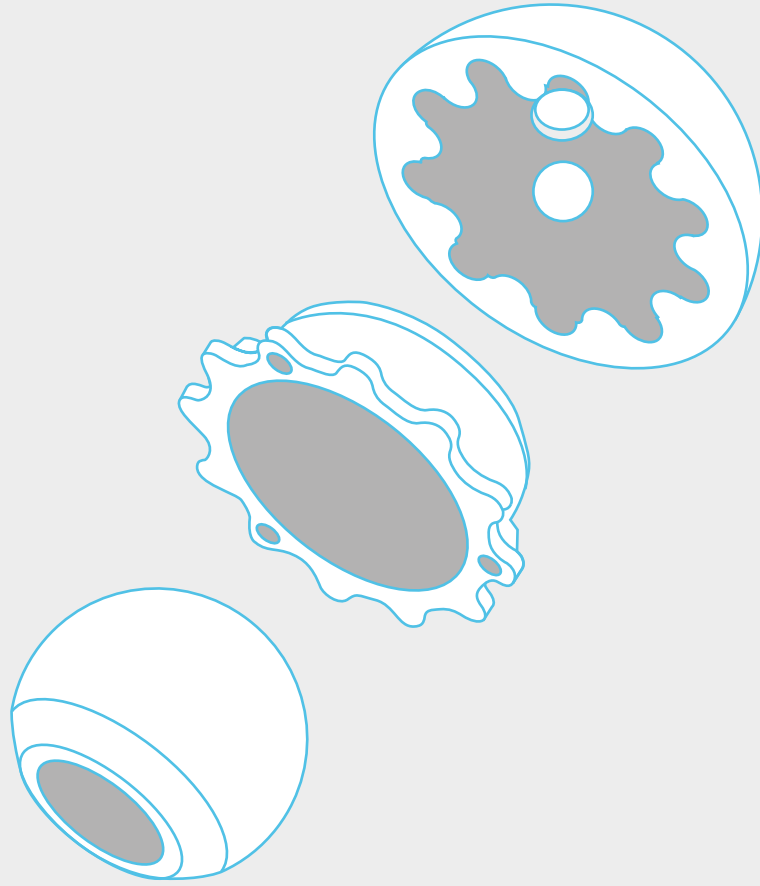


## kalçaprotezkatalogu

**tst**

Orthopedic Implants

# TOTAL KALÇA PROTEZİ



# Çimentolu

## Enstrümanlar

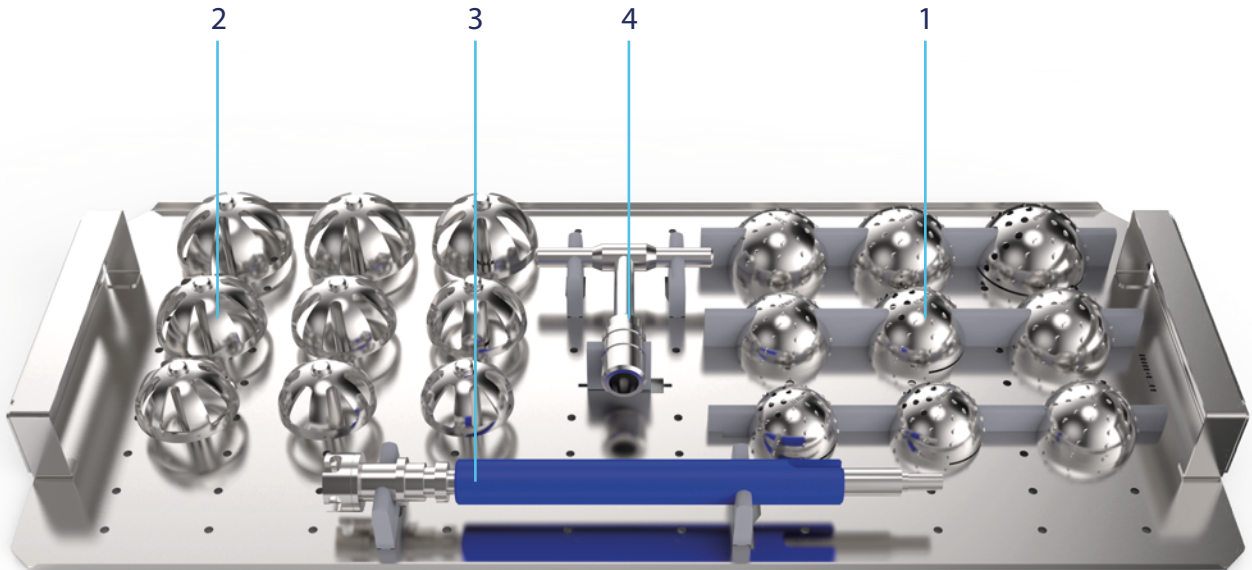
Kod	UBB	İsim	Adet
00000505100	8699931024012	TRAY 1 FOR PRESS FITS	
01193000144	8699931023268	ACETABULAR REAMER CEMENTED 44 MM	Asetabulum Oyucu Çimentolu 1
01193000146	8699931023275	ACETABULAR REAMER CEMENTED 46 MM	Asetabulum Oyucu Çimentolu 1
01193000148	8699931023282	ACETABULAR REAMER CEMENTED 48 MM	Asetabulum Oyucu Çimentolu 1
01193000150	8699931023299	ACETABULAR REAMER CEMENTED 50 MM	Asetabulum Oyucu Çimentolu 1
01193000152	8699931023305	ACETABULAR REAMER CEMENTED 52 MM	Asetabulum Oyucu Çimentolu 1
01193000154	8699931023312	ACETABULAR REAMER CEMENTED 54 MM	Asetabulum Oyucu Çimentolu 1
01193000156	8699931023329	ACETABULAR REAMER CEMENTED 56 MM	Asetabulum Oyucu Çimentolu 1
01193000158	8699931023336	ACETABULAR REAMER CEMENTED 58 MM	Asetabulum Oyucu Çimentolu 1
01193000160	8699931023343	ACETABULAR REAMER CEMENTED 60 MM	Asetabulum Oyucu Çimentolu 1
01107002844	8698673495890	ACETABULAR CUP TRIAL 44 MM	Asetabulum Kap Deneme 1
01107002846	8698673495906	ACETABULAR CUP TRIAL 46 MM	Asetabulum Kap Deneme 1
01107002848	8698673495913	ACETABULAR CUP TRIAL 48 MM	Asetabulum Kap Deneme 1
01107002850	8698673495920	ACETABULAR CUP TRIAL 50 MM	Asetabulum Kap Deneme 1
01107002852	8698673495937	ACETABULAR CUP TRIAL 52 MM	Asetabulum Kap Deneme 1
01107002854	8698673495944	ACETABULAR CUP TRIAL 54 MM	Asetabulum Kap Deneme 1
01107002856	8698673495951	ACETABULAR CUP TRIAL 56 MM	Asetabulum Kap Deneme 1
01107002858	8698673495968	ACETABULAR CUP TRIAL 58 MM	Asetabulum Kap Deneme 1
01107002860	8698673495975	ACETABULAR CUP TRIAL 60 MM	Asetabulum Kap Deneme 1
01152000109	8698673496019	ACETABULAR REAMER HOLDER	Asetabulum Oyucu Tutucusu 1
01193000023	8698673493780	T QUICK HANDLE	T-Tutucu 1
01192000110	8698673495982	ACETABULAR TRIAL HOLDER	Asetabulum Deneme Tutucusu 1
00000501100	8699931023954	TRAY (545X255X40 MM) FOR BIPOLAR HEADS	1
01212000111	8680858419098	ACETABULAR CUP POSITIONING DEVICE	Asetabulum Kap Pozisyonlama Aleti 1
01192000112	8698673495869	ACETABULAR CUP INSERTER	Asetabulum Kap Yerleştirici 1
01192000010	8698673495401	FEMORAL HEAD EXTRACTOR	Femur Baş Çıkartıcı 1
01190000101	8699931030990	FEMORAL HEAD MEASUR.DEVICE	Femur Baş Ölçme Aleti 1
01152000101	8680858414895	MODULAR HEAD IMPACTOR	Modüler Baş Çakıcı 1
01152000102	8680858414901	MODULAR TRIAL HEAD EXTRACTOR	Modüler Deneme Baş Çıkartıcı 1
01192800118	8698673496385	28 MM TRIAL HEAD XSMALL	28mm Deneme Başı XS 1
01192800218	8698673495517	28 MM TRIAL HEAD SMALL	28mm Deneme Başı S 1
01192800318	8698673495500	28 MM TRIAL HEAD MEDIUM	28mm Deneme Başı M 1
01192800418	8698673495494	28 MM TRIAL HEAD LONG	28mm Deneme Başı L 1
01192800518	8698673495524	28 MM TRIAL HEAD XLONG	28mm Deneme Başı XL 1
00560270150	8699931010275	CONTAINER 560X270X150 MM	

# Çimentolu İmplantlar

	Kod	UBB	İsim	Adet
Acetabular Cup 0°	011070002844	8698673432925	ACETABULAR CUP 0° 28X44 MM	1
	011070002846	8698673432932	ACETABULAR CUP 0° 28X46 MM	1
	011070002848	8698673432949	ACETABULAR CUP 0° 28X48 MM	1
	011070002850	8698673432956	ACETABULAR CUP 0° 28X50 MM	1
	011070002852	8698673432963	ACETABULAR CUP 0° 28X52 MM	1
	011070002854	8698673432970	ACETABULAR CUP 0° 28X54 MM	1
	011070002856	8698673432987	ACETABULAR CUP 0° 28X56 MM	1
	011070002858	8698673432994	ACETABULAR CUP 0° 28X58 MM	1
	011070002860	8698673433007	ACETABULAR CUP 0° 28X60 MM	1
Acetabular Cup 10°	011070102844	8698673433014	ACETABULAR CUP 10°28X44 MM	1
	011070102846	8698673433021	ACETABULAR CUP 10°28X46 MM	1
	011070102848	8698673433090	ACETABULAR CUP 10°28X48 MM	1
	011070102850	8698673433038	ACETABULAR CUP 10°28X50 MM	1
	011070102852	8698673433045	ACETABULAR CUP 10°28X52 MM	1
	011070102854	8698673433052	ACETABULAR CUP 10°28X54 MM	1
	011070102856	8698673433069	ACETABULAR CUP 10°28X56 MM	1
	011070102858	8698673433076	ACETABULAR CUP 10°28X58 MM	1
	011070102860	8698673433083	ACETABULAR CUP 10°28X60 MM	1
CoCrMo Modüler Baş	010730001228	8698673431058	MODULAR HEAD COCRMÖ 28 MM X SMALL 12-14	1
	010730051228	8698673431041	MODULAR HEAD COCRMÖ 28 MM SMALL 12-14	1
	010730101228	8698673431034	MODULAR HEAD COCRMÖ 28 MM MEDIUM 12-14	1
	010730151228	8698673431065	MODULAR HEAD COCRMÖ 28 MM LONG 12-14	1
	010730201228	8698673434042	MODULAR HEAD COCRMÖ 28 MM XLONG 12-14	1

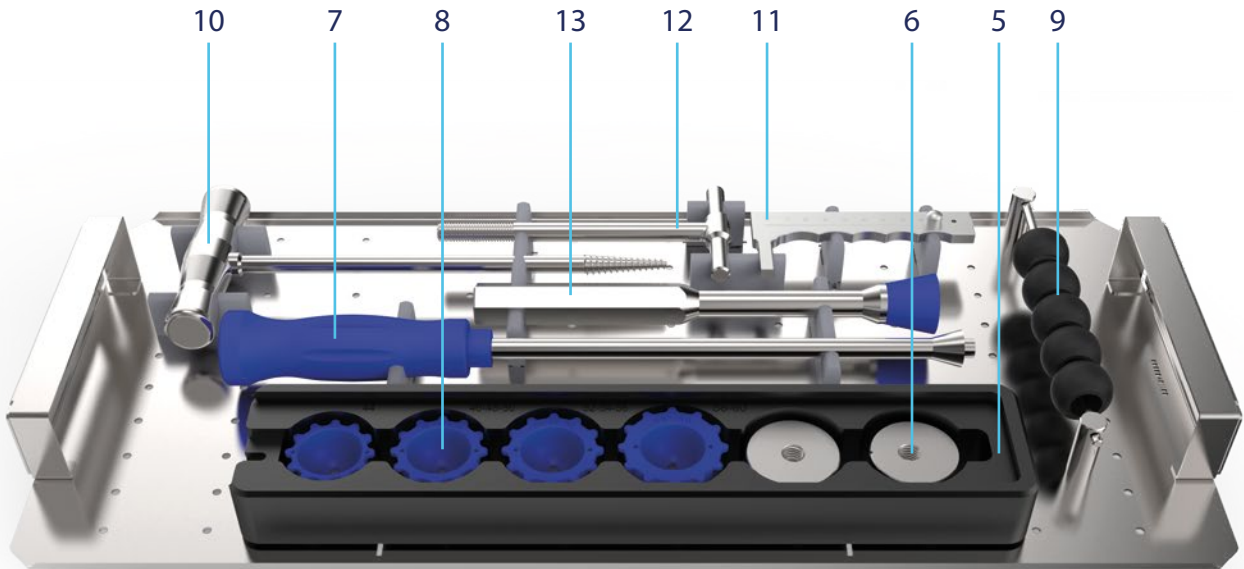
# Çimentosuz Enstrümanlar

No	Kod	UBB	İsim		Adet
	00000505100	8699931024012	TRAY 1 FOR PRESS FITS		
1	01193000044	8698673496040	ACETABULAR REAMER CEMENTLESS 44 MM	Asetabulum Oyucu Çimentosuz	1
	01193000046	8698673496057	ACETABULAR REAMER CEMENTLESS 46 MM	Asetabulum Oyucu Çimentosuz	1
	01193000048	8698673496064	ACETABULAR REAMER CEMENTLESS 48 MM	Asetabulum Oyucu Çimentosuz	1
	01193000050	8698673496071	ACETABULAR REAMER CEMENTLESS 50 MM	Asetabulum Oyucu Çimentosuz	1
	01193000052	8698673496088	ACETABULAR REAMER CEMENTLESS 52 MM	Asetabulum Oyucu Çimentosuz	1
	01193000054	8698673496095	ACETABULAR REAMER CEMENTLESS 54 MM	Asetabulum Oyucu Çimentosuz	1
	01193000056	8698673496101	ACETABULAR REAMER CEMENTLESS 56 MM	Asetabulum Oyucu Çimentosuz	1
	01193000058	8698673497672	ACETABULAR REAMER CEMENTLESS 58 MM	Asetabulum Oyucu Çimentosuz	1
	01193000060	8698673496125	ACETABULAR REAMER CEMENTLESS 60 MM	Asetabulum Oyucu Çimentosuz	1
2	01192440021	8698673494763	PRESFIT TRIAL HEAD 44 MM	Presfit Deneme Baş	1
	01192460021	8698673494756	PRESFIT TRIAL HEAD 46 MM	Presfit Deneme Baş	1
	01192480021	8698673494749	PRESFIT TRIAL HEAD 48 MM	Presfit Deneme Baş	1
	01192500021	8698673494732	PRESFIT TRIAL HEAD 50 MM	Presfit Deneme Baş	1
	01192520021	8698673494725	PRESFIT TRIAL HEAD 52 MM	Presfit Deneme Baş	1
	01192540021	8698673494718	PRESFIT TRIAL HEAD 54 MM	Presfit Deneme Baş	1
	01192560021	8698673494701	PRESFIT TRIAL HEAD 56 MM	Presfit Deneme Baş	1
	01192580021	8698673494695	PRESFIT TRIAL HEAD 58 MM	Presfit Deneme Baş	1
	01192600021	8698673494688	PRESFIT TRIAL HEAD 60 MM	Presfit Deneme Baş	1
3	01152000109	8698673496019	ACETABULAR REAMER HOLDER	Asetabulum Oyucu Tutucu	1
4	01193000023	8698673493780	T QUICK HANDLE	T-Tutucu	1



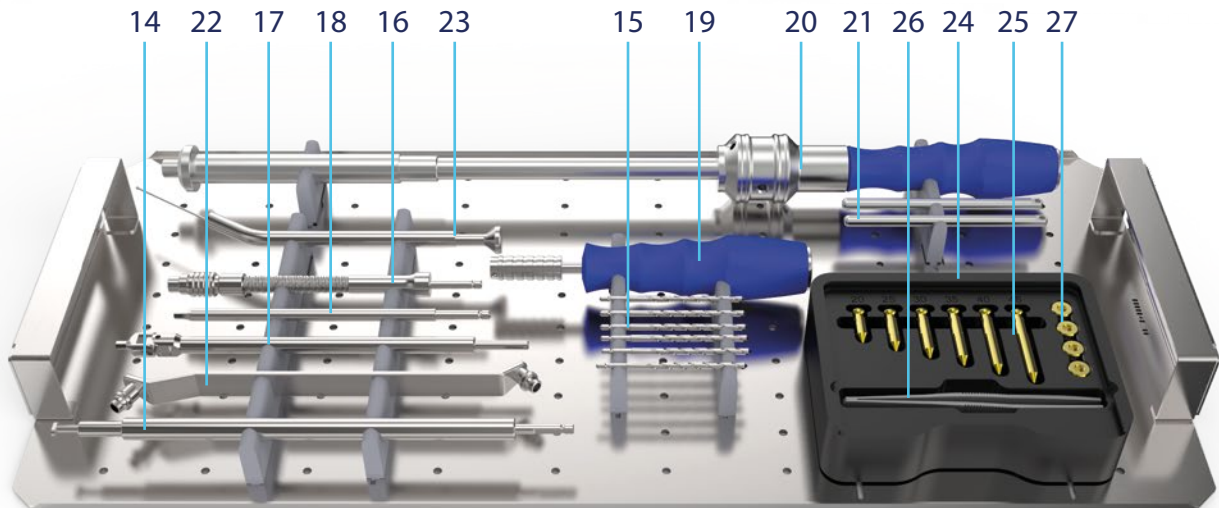
# Çimentosuz Enstrümanlar

No	Kod	UBB	İsim	Adet
	00000505200	8699931024029	TRAY 2 FOR PRESS FITS	
5	00000507100	8680858433551	INSERT TRIAL BOX	Insert Deneme Kutusu 1
6	01135004460	8680858433568	0° INSERT HOLDER	Insert Tutucu 1
	01135104460	8680858433605	10° INSERT HOLDER	Insert Tutucu 1
7	01135014460	8680858433575	INSERT TRIAL HOLDER	Insert Deneme Tutucu 1
8	01137004400	8680858433513	INSERT FOR ANAT. PRESS FIT CUP TRIAL 44 MM	Anat.Pres.FitKap.Deneme Insert 1
	01137004650	8680858433520	INSERT FOR ANAT. PRESS FIT CUP TRIAL 46-48-50MM	Anat.Pres.FitKap.Deneme Insert 1
	01137005256	8680858433537	INSERT FOR ANAT. PRESS FIT CUP TRIAL 52-54-56MM	Anat.Pres.FitKap.Deneme Insert 1
	01137005860	8680858433544	INSERT FOR ANAT. PRESS FIT CUP TRIAL 58-60 MM	Anat.Pres.FitKap.Deneme Insert 1
9	01192800118	8698673496385	28 MM TRIAL HEAD XSMALL	28mm Deneme Başı XS 1
	01192800218	8698673495517	28 MM TRIAL HEAD SMALL	28mm Deneme Başı S 1
	01192800318	8698673495500	28 MM TRIAL HEAD MEDIUM	28mm Deneme Başı M 1
	01192800418	8698673495494	28 MM TRIAL HEAD LONG	28mm Deneme Başı L 1
	01192800518	8698673495524	28 MM TRIAL HEAD XLONG	28mm Deneme Başı XL 1
10	01192000010	8698673495401	FEMORAL HEAD EXTRACTOR	Femur Baş Çıkartıcı 1
11	01190000101	8699931030990	FEMORAL HEAD MEASUR.DEVICE	Femur Baş Ölçme Aleti 1
12	01152000102	8680858414901	MODULAR TRIAL HEAD EXTRACTOR	Modüler Deneme Baş Çıkartıcı 1
13	01152000101	8680858414895	MODULAR HEAD IMPACTOR	Modüler Baş Çakıcı 1



# Çimentosuz Enstrümanlar

No	Kod	UBB	İsim	Adet
	00000505300	8699931024036	TRAY 3 FOR PRESS FITS	
14	01135024460	8680858433582	INSERT TRIAL EXTRACTOR	Insert Deneme Çıkartıcı 1
15	02231220025	8698673473188	QUICK DRILL 20 MM	Geçmeli Matkap Uc 1
	02231225025	8698673473195	QUICK DRILL 25 MM	Geçmeli Matkap Uc 1
	02231230025	8698673473201	QUICK DRILL 30 MM	Geçmeli Matkap Uc 1
	02231235025	8698673473218	QUICK DRILL 35 MM	Geçmeli Matkap Uc 1
	02231240025	8698673473225	QUICK DRILL 40 MM	Geçmeli Matkap Uc 1
	02231245025	8698673473232	QUICK DRILL 45 MM	Geçmeli Matkap Uc 1
16	01192000013	8698673495371	FLEXIBLE DRILL HOLDER	Esnak Matkap Uc Tutucu 1
17	01192000034	8698673493544	UNIVERSAL SCREW DRIVER 3.5	Universal Tornavida 1
18	02020818035	8680858427468	SCREW DRIVER QUICK TIP Ø3.5X8X180 MM	Tornavida Ucu 1
19	02010101002	8698673493308	SOFT SCREW DRIVER QUICK LARGE	Tornavida Sapı Büyük 1
20	01212000112	8680858419258	PRESS FIT CUP INSERTER	Press Fit Kap Yerleştirici 1
21	02271011060	8680858431922	POSITIONING PIN	Pozisyonlama Çubuğu 2
22	01192000008	8698673495784	DRILL GUIDE	Matkap Kılavuzu 1
23	01192000006	8698673495456	ACETABULAR DEPTH GAUGE	Derinlik Ölçer 1
24	00000507200	8680858433599	ACETABULUM SCREW BOX	Vida Kutusu 1
25	21221200065	8698673433106	ACETABULUM SCREW SELFT CANCEL. 20 MM	Asetabulum Vida 20mm 3
	21221250065	8698673433113	ACETABULUM SCREW SELFT CANCEL. 25 MM	Asetabulum Vida 25mm 3
	21221300065	8698673433120	ACETABULUM SCREW SELFT CANCEL. 30 MM	Asetabulum Vida 30mm 3
	21221350065	8698673433137	ACETABULUM SCREW SELFT CANCEL. 35 MM	Asetabulum Vida 35mm 3
	21221400065	8698673433144	ACETABULUM SCREW SELFT CANCEL. 40 MM	Asetabulum Vida 40mm 3
	21221450065	8698673433151	ACETABULUM SCREW SELFT CANCEL. 45 MM	Asetabulum Vida 45mm 3
26	03020000115	8698673493353	PENSET	Cımbız 115 MM 1
27	21221700000	8698673433410	PRESS FIT CUP SCREW	Press Fit Kapak Vida 4
	00560270150	8699931010275	CONTAINER 560X270X150 MM	



# Çimentosuz İmplantlar

	Kod	UBB	İsim	Adet
Insert	11370004400	8680858420476	INSERT FOR ANAT. PRESS FIT CUP 0° 44 MM UHMWPE	1
	11370004650	8680858420483	INSERT FOR ANAT. PRESS FIT CUP 0° 46-48-50 MM UHMWPE	1
	11370005256	8680858420490	INSERT FOR ANAT. PRESS FIT CUP 0° 52-54-56 MM UHMWPE	1
	11370005860	8680858420506	INSERT FOR ANAT. PRESS FIT CUP 0° 58-60 MM UHMWPE	1
	11370104400	8680858420513	INSERT FOR ANAT. PRESS FIT CUP 10° 44 MM UHMWPE	1
	11370104650	8680858420520	INSERT FOR ANAT. PRESS FIT CUP 10° 46-48-50 MM UHMWPE	1
	11370105256	8680858420537	INSERT FOR ANAT. PRESS FIT CUP 10° 52-54-56 MM UHMWPE	1
	11370105860	8680858420544	INSERT FOR ANAT. PRESS FIT CUP 10° 58-60 MM UHMWPE	1
Press Fit Cup	11224000044	8680858420384	ANAT. PRESS FIT CUP PC & HA COATED 44 MM	1
	11224000046	8680858420391	ANAT. PRESS FIT CUP PC & HA COATED 46 MM	1
	11224000048	8680858420407	ANAT. PRESS FIT CUP PC & HA COATED 48 MM	1
	11224000050	8680858420414	ANAT. PRESS FIT CUP PC & HA COATED 50 MM	1
	11224000052	8680858420421	ANAT. PRESS FIT CUP PC & HA COATED 52 MM	1
	11224000054	8680858420438	ANAT. PRESS FIT CUP PC & HA COATED 54 MM	1
	11224000056	8680858420445	ANAT. PRESS FIT CUP PC & HA COATED 56 MM	1
	11224000058	8680858420452	ANAT. PRESS FIT CUP PC & HA COATED 58 MM	1
	11224000060	8680858420469	ANAT. PRESS FIT CUP PC & HA COATED 60 MM	1
	CoCrMo Modüler Baş	10730001228	8698673431058	MODULAR HEAD COCRMO 28 MM X SMALL 12-14
10730051228		8698673431041	MODULAR HEAD COCRMO 28 MM SMALL 12-14	1
10730101228		8698673431034	MODULAR HEAD COCRMO 28 MM MEDIUM 12-14	1
10730151228		8698673431065	MODULAR HEAD COCRMO 28 MM LONG 12-14	1
10730201228		8698673434042	MODULAR HEAD COCRMO 28 MM XLONG 12-14	1
CrNi Modüler Baş	10710001228	8698673431171	MODULAR HEAD CRNI 28 MM X SMALL 12-14	1
	10710051228	8698673431157	MODULAR HEAD CRNI 28 MM SMALL 12-14	1
	10710101228	8698673431140	MODULAR HEAD CRNI 28 MM MEDIUM 12-14	1
	10710151228	8698673431133	MODULAR HEAD CRNI 28 MM LONG 12-14	1
	10710201228	8698673431164	MODULAR HEAD CRNI 28 MM XLARGE 12-14	1

# Cerrahi Teknik

## 1 FEMORAL BAŐ OSTEOTOMİSİ

Trokanter minörün 1.5-2 cm üzerinden femur Őaftına 45° ađı ile osteotomi yapılır.

Kesilen femur baŐı, *Femur BaŐı ıkarıcısı*yla (*Femoral Head Extractor*) asetabulumdan uzaklaŐtırılır.



## 2 RASPALAMA

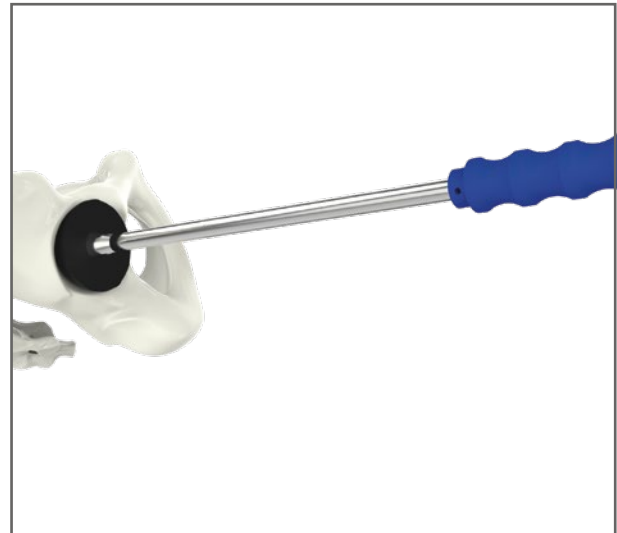
Asetabulum en kk *Asetabulum Oyucusu*yla (*Acetabulum Reamer*) anteversiyona gre oymaya baŐlanır ve subkondral kemikte kan pıhtıları grlene kadar oyucu boyları artırılarak oymaya devam edilir.

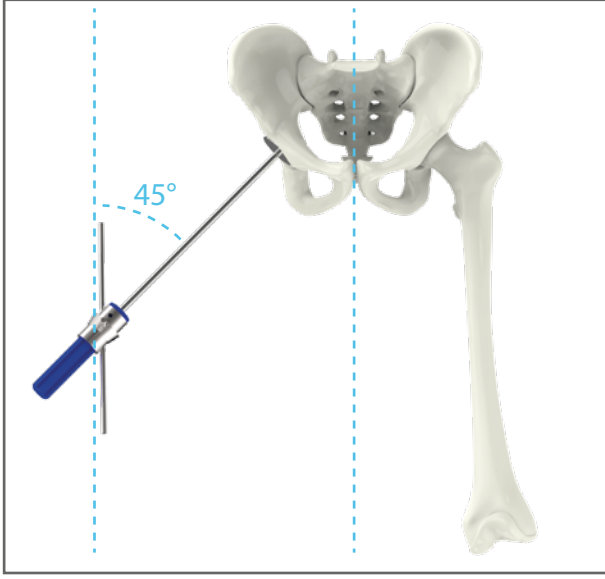
imentolu *Asetabular Kap* (*Acetabular Cup*) ve imentosuz *Press Fit Kabin* (*Press Fit Cup*) oyucuları ve denemeleri farklı llerdedir.



## 3 DENEME

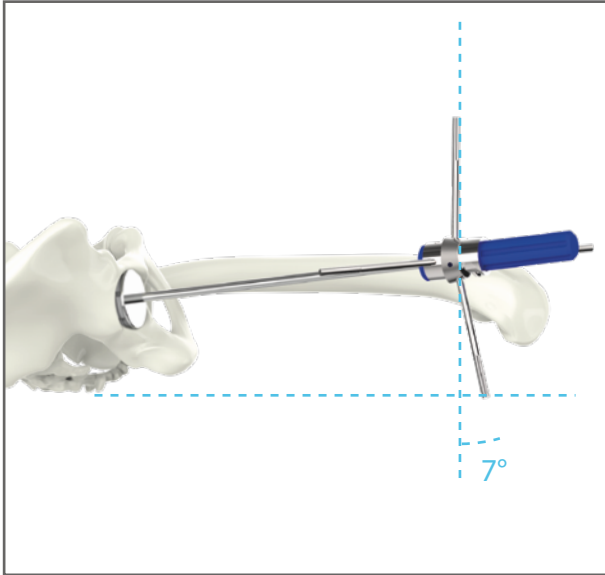
Oyma iŐlemi bittikten sonra en son kullanılan oyucu lsnn Denemesiyle asetabulumun ls kontrol edilir.





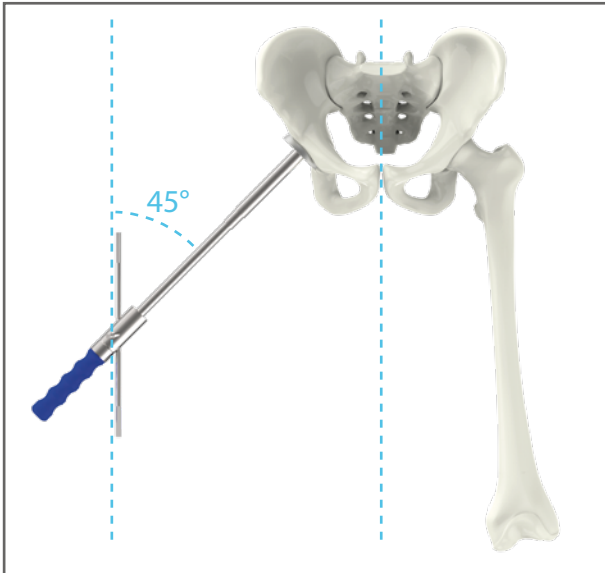
#### 4a ACETABULAR CUP YERLEŐİMİ (Çimentolu)

Çimento asetabulumun içine 2 mm kalınlık olacak şekilde sıvanır. *Pozisyonlanma Kolları (Positioning Pins)*, *Asetabular Kap Yeletiricisine (Acetabular Cup Inserter)* takılır. Asetabular Kap 45° abduksiyona göre pozisyonlanır.



Üst pozisyonlayıcı çubuk yere dik pozisyona getirildiğinde asetabular kap 12° öne fleksiyon pozisyonunda olmalıdır. Çimento sertleşene kadar aynı pozisyonda sabit tutulur. Kenardan taşan fazla çimento temizlenir.

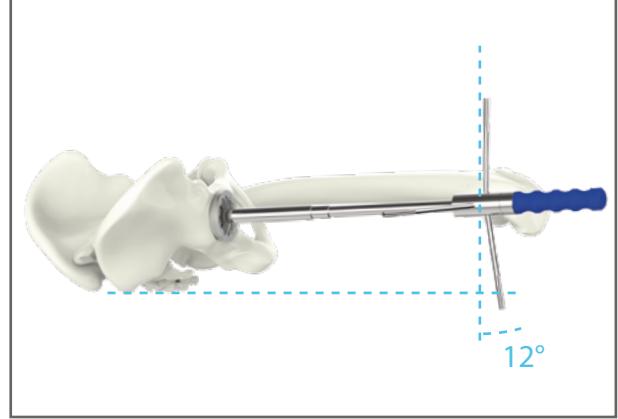
Çimentonun kurumasını takiben *Küre (Modular Head)* denemesiyle devam edilir.



#### 4.b PRESS FİT KAP YERLEŐİMİ (Çimentosuz)

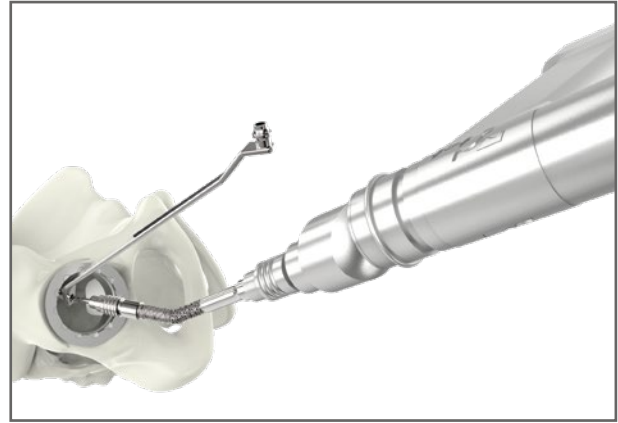
*Pozisyonlama Kolları (Positioning Pins)* *Press Fit Kap Göndericisine (Press Fit Cup Inserter)* takılır. *Press Fit Kap* 45° abduksiyona göre pozisyonlanır.

Üst pozisyonlayıcı çubuk yere dik pozisyona getirildiğinde Press Fit Kap 12° öne fleksiyon pozisyonunda olmalıdır.



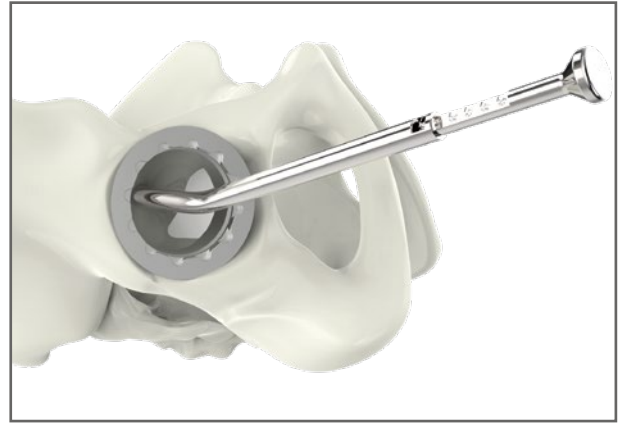
## 5 DRİLLEME

Uygun pozisyonda olan *Press Fit Kabin (Press Fit Cup)* sabitlenmesi için *Drill Kılavuzu (Drill Guide)* yardımıyla *Esnek Drill (Flexible Drill)* kullanılarak yolu açılır.



## 6 VIDA BOYU İÇİN ÖLÇME

Kullanılan drill boyuyla ya da *Derinlik Ölçer (Acetabular Depth Gauge)* ile vida boyu belirlenir.

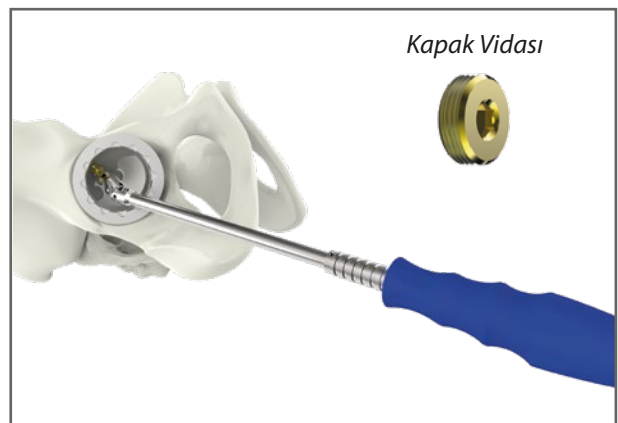


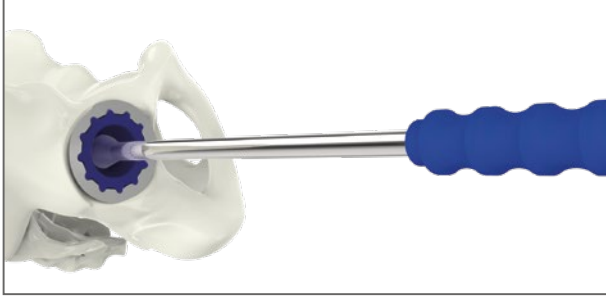
## 7 KİLİTLEME

Uygun boydaki vida, *Esnek Tornavida (Universal Screw Driver 3.5)* ile vidalanır.

Vidaların vida deliğine tam oturtulmasına dikkat edilir. Eğer tam oturtulmaz ise *Press Fit Insert (Insert For Anat. Press Fit Cup)*, *Press Fit Kapa (Press Fit Cup)* yerleşemeyecektir. Vidaların aşırı sıkılmamasına dikkat edilir.

Son olarak ortadaki delik *Kapak Vidası (Press Fit Cup Screw)* ile kapatılır.





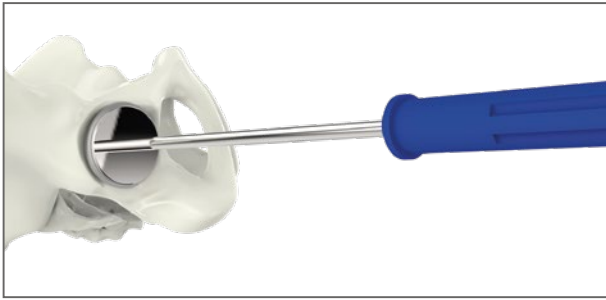
## 8 İNSERT VE MODULAR BAŞ DENEMESİ

*İnsert Denemesi (Insert Trial)* takılarak, *Modüler Baş Denemesi (Moduler Trial Head)* yardımıyla uygun modüler baş ölçüsü tespit edilir.



## 9 İNSERT DENEMENİN ÇIKARTILMASI

Modüler başın boyu belirlendikten sonra *İnsert Çıkarıcısı (Insert Trial Extractor)* ile *İnsert Deneme (Insert Trial)* çıkarılır.



## 10 İNSERT YERLEŞTİRME

*İnsert Yerleştiricisi (Insert Holder)* ile *İnsert, Asetabular Kaba (Acetabular Cup)* sabitlenir.



Femoral stem, tekniğe uygun olarak yerleştirilir. Femur başı küresel komponenti, steme takılır. Kalça eklemi, yerine oturtularak (redükte edilerek) protezin eklem hareket açıklığı boyunca uyumu test edilir.