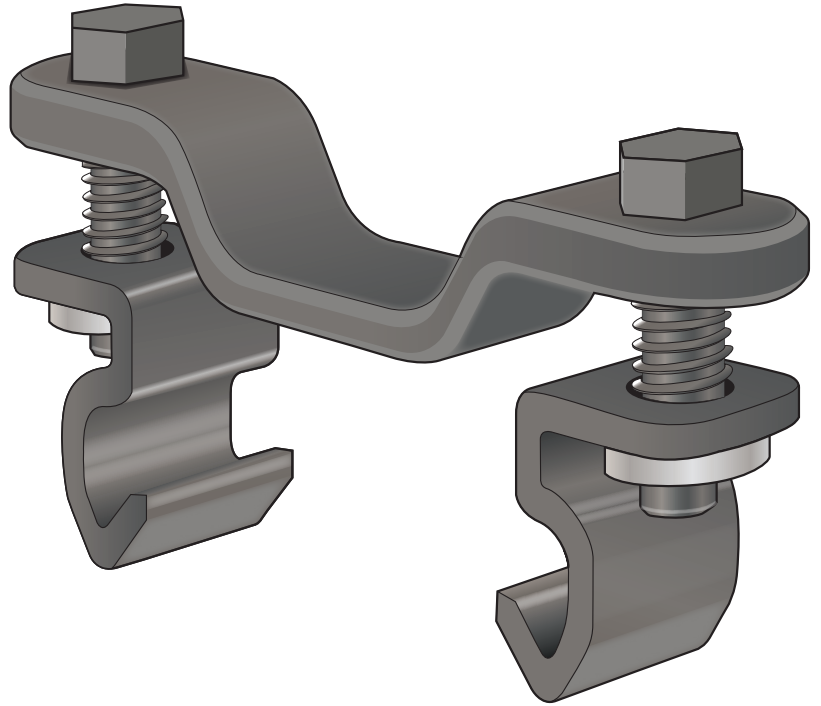


# Tırnak Fiksatorü



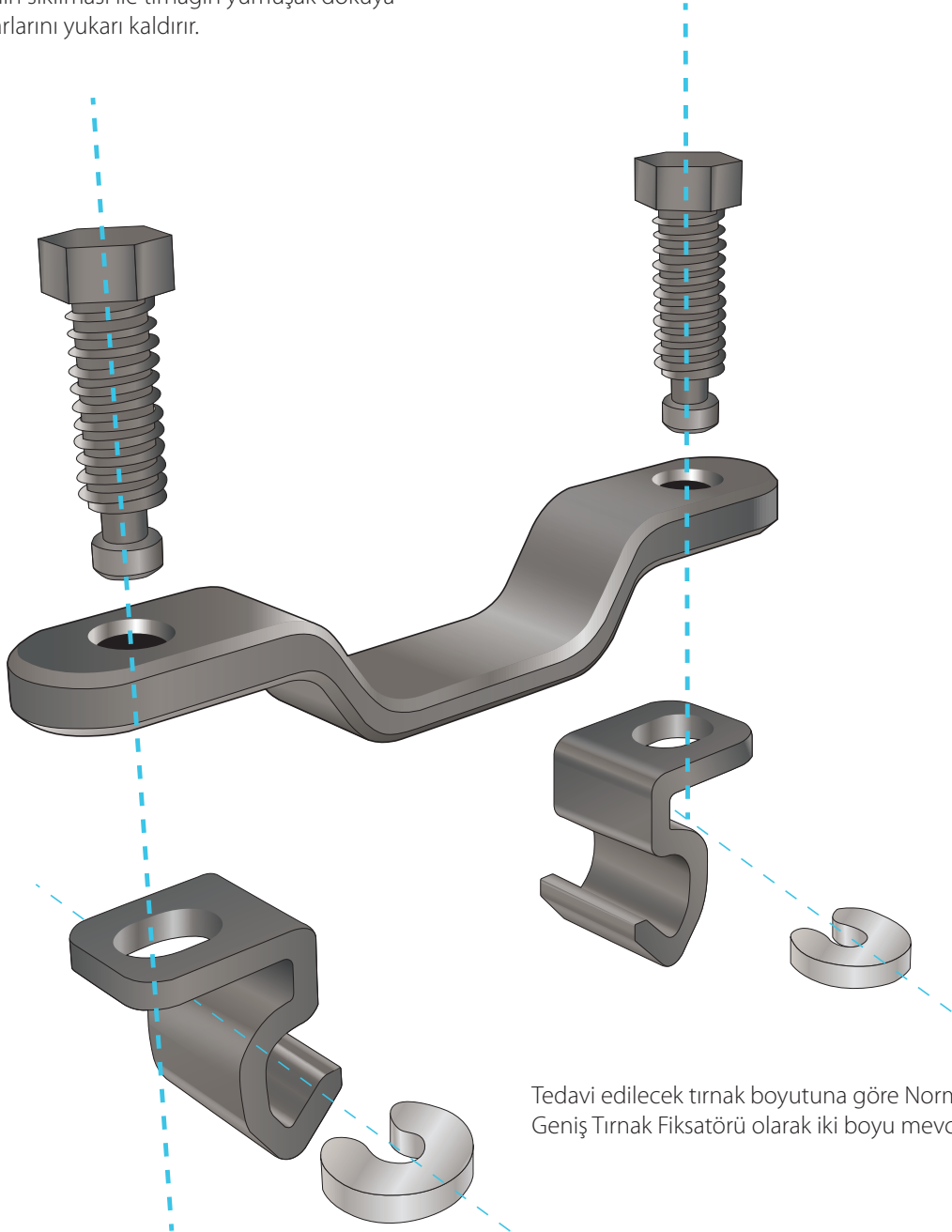
| Tıbbi Aletler

# Giriş

Tırnak batması, sıklıkla ayak başparmağında görülen ağrılı bir olgudur. Tırnağın kenar ucunun cilde batması ile gelişir. Yangı belirtileri, şişlik ve kızarıklığı takiben bölgede granülasyon dokusu oluşur. Tırnak Fiksatorü uygulaması tırnağı çekilmekten kurtaran en etkili tedavi yöntemidir. Hayat kalitesini düşüren bu ağrılı sürecin kısa zamanda bitmesini ve gündelik hayata engel olmadan kalıcı tedavisini sağlar. TST Tırnak Fiksatorü mevcut sistemlere göre uygulamada kontrolünün yüksek olması sayesinde daha kolay ve acısız bir tedavi sağlar.

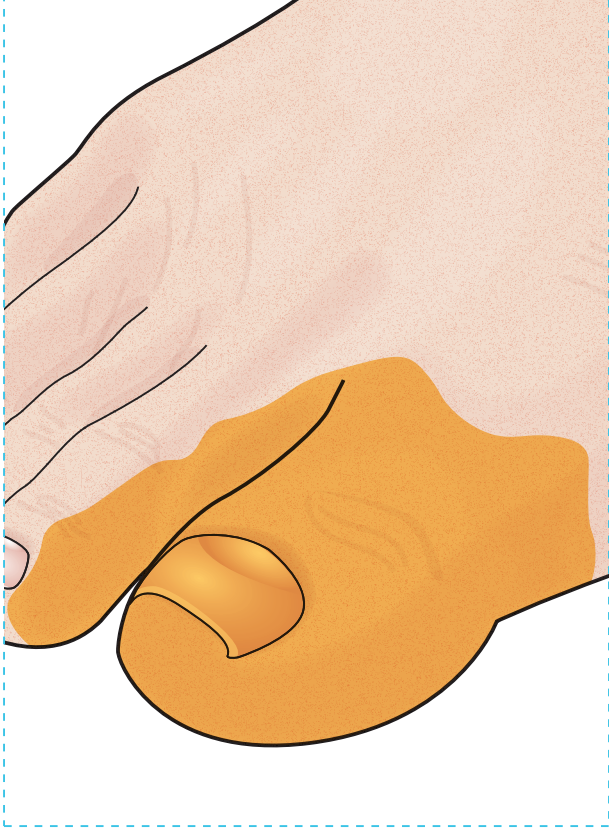
## Özellikler

Tırnak fiksatorü, tırnağın cilde batan kısımlarını mekanik olarak kaldırarak istenen şekile getirilmesine ve bu şekilde büyümesine yardımcı olur. Üzerinde bulunan iki adet civatanın sıkılması ile tırnağın yumuşak dokuya batmış kenarlarını yukarı kaldırır.



Tedavi edilecek tırnak boyutuna göre Normal ve Geniş Tırnak Fiksatorü olarak iki boyu mevcuttur.

# Cerrahi Teknik



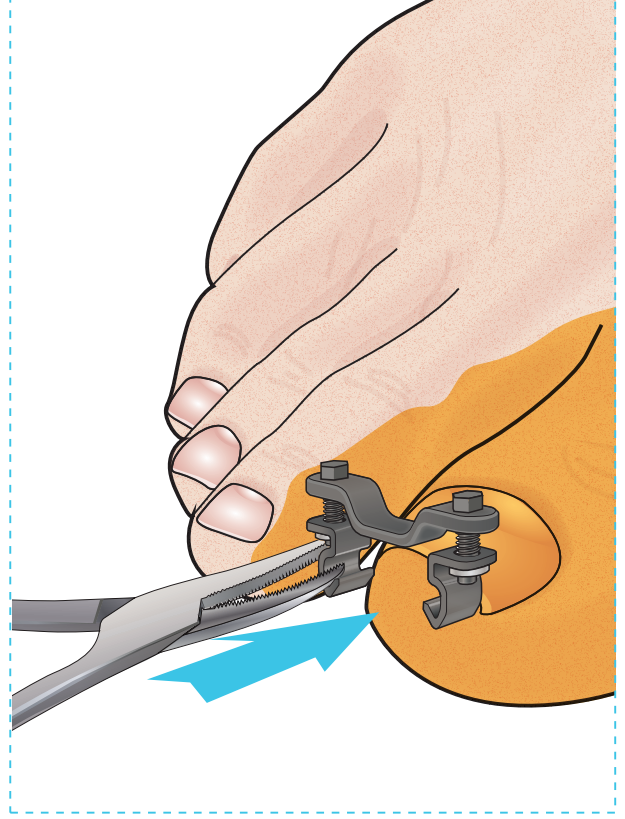
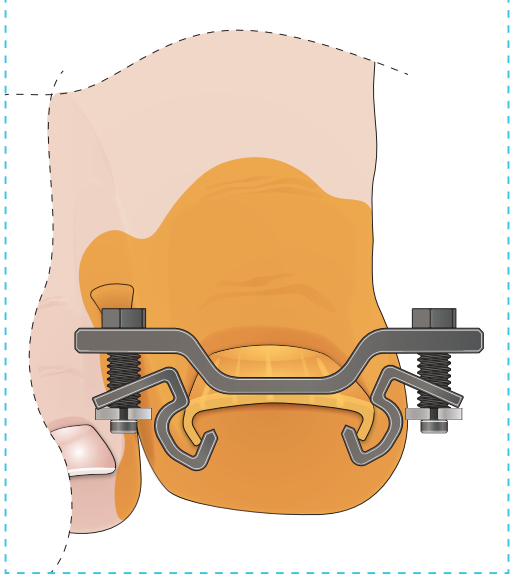
Tırnak ve parmaklar ayağın ilgili bölgesini kapsayacak şekilde cerrahi boyama tekniğine uygun olarak antiseptik solüsyon ile boyanır. Lokal anestezi yapılarak tırnak operasyona hazır hale getirilir.

Tırnağın yumuşak dokuya batmış olan kısmı Cerrahi Pens ( Mosquito - Moskito) yardımıyla ayrılır.

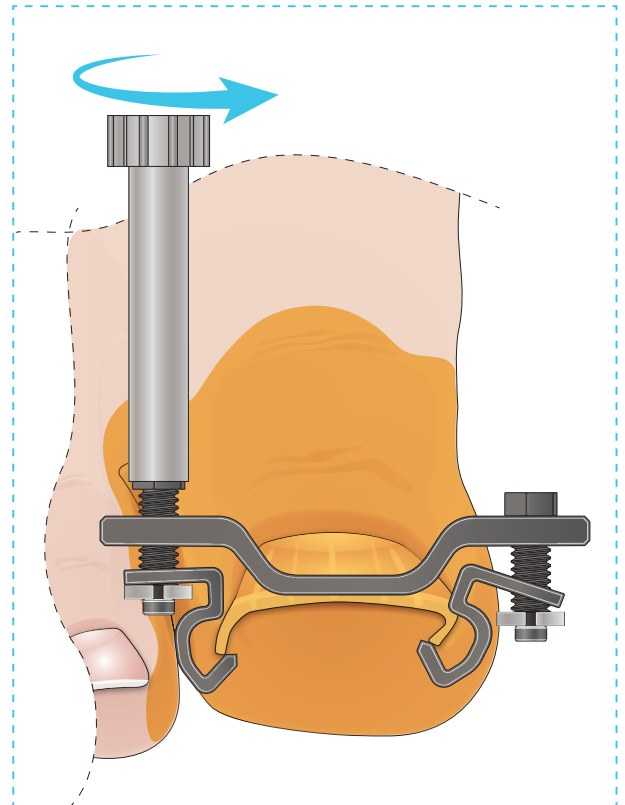


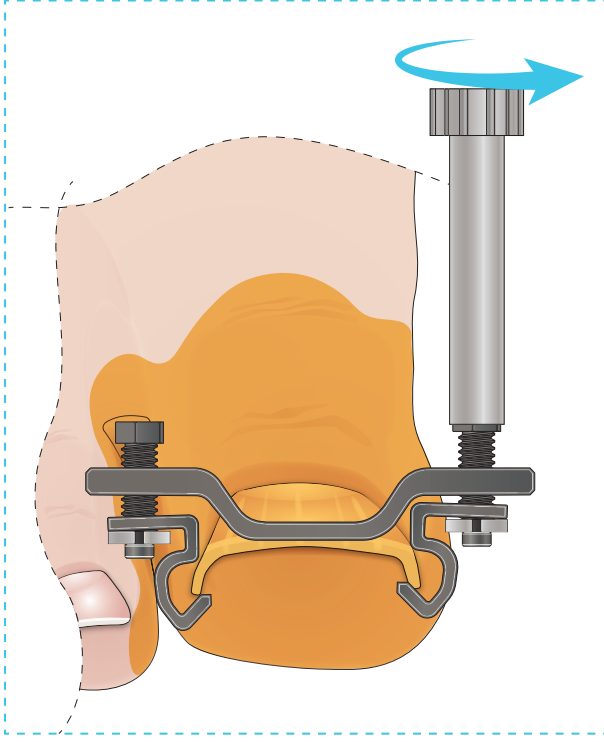
Bazı vakalarda kalın ve sert tırnakların pens yardımıyla ayrılması zor olabilir. Tırnağın yumuşak dokudan kolay ayrılması için uygulama öncesi parmak 15-60 dakika arası ıslak sargı ile sarılır. Tırnağın zarar görmemesi ya da kırılmaması için sargı ile bekletilmesi tavsiye edilir.

Tırnak Fiksatorünün çengelleri pens yardımıyla tırnağın kenarlarına yerleştirilir.

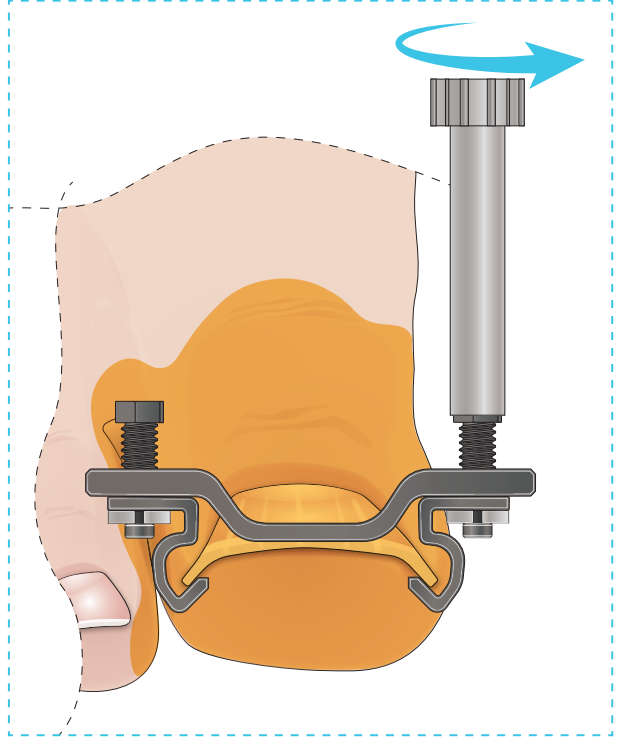
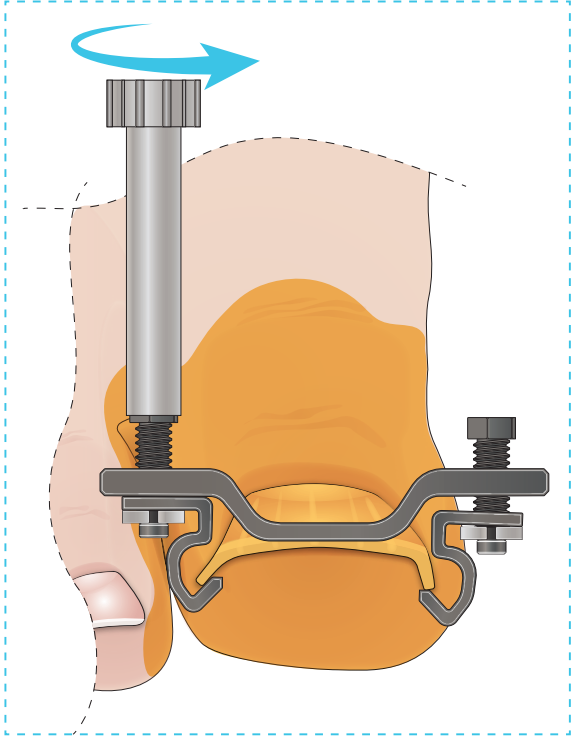


Tırnak kenarlarını yukarı kaldırmak için civatalar fiksator anahtarı ile saat yönünün tersine çevrilir.



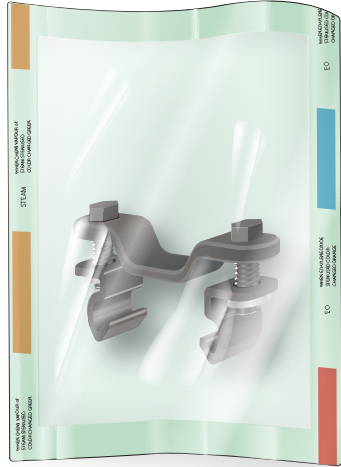
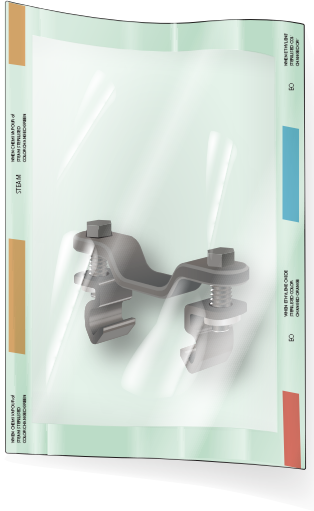


Anahtar ile çevirme işlemi her iki taraf için sırayla ve kademeli olarak yapılmalıdır.  
Bu şekilde tırnak yumuşak dokudan uygun seviyeye kadar ayrılır.



# Ürün Bilgisi

kod	ubb	isim	
4212000010	8680858424498	Toenail Fixator	Tırnak Fiksator
4212000020	8680858424504	Toenail Fixator Wide	Tırnak Fiksator Geniş
03511000005	8698673441200	Toenail Fixator Wrench	Tırnak Fiksatorü Anahtarı



\*steril paket olarak temin edilir

## Uyarı:

Bu tanıtıcı katalog, ürünlerin intra-operatif olarak uygun kullanımı için tek başına yeterli değildir. İmplantasyon ve enstrüman setlerinin kullanımının, ürün performansları ve kullanımı hakkında eğitimli-tecrübeli bir cerrah tarafından gerçekleştirilmesi kesinlikle önerilmektedir.

# Örnek Vakalar

pre op

vaka 1



post op



pre op

vaka 2



post op



